

Paigaldus- ja hooldusjuhend.**Garantiitingimused.**

(JELD-WEN Eesti AS poolt müüdavate toodete garantii alused)

ENNE PAIGALDUST TUTVUGE PAIGALDUS JA GARANTIITINGIMUSTEGA!**Paigaldusjuhend**

- ✓ Siseuks on mõeldud kasutamiseks köetavates ruumides. Uks ei sobi kasutamiseks välisruumides ja vaheuksena siseruumides, millede temperatuuride erinevus on üle 5 (viie) kraadi.
- ✓ Siseust ei tohi ladustada ja paigaldada suure õhuniiskusega ja/või suurte õhutemperatuuri kõikumistega ruumide vahel!
- ✓ **Enne paigaldamist tuleb viimistlusvalmis männiuks ja leng kindlast viimistleda (värvida, õlitada, peitsida +lakkida, lakkida jne.).**
- ✓ Siseuksi ei tohi ladustada otse maapinnale või betoonile, vaid horisontaalselt tugevale ja korrektsele kuivale alusele.
- ✓ Lubatud ei ole toote mõõtude muutmine, sisselõigete tegemine, üle värvimine (värvimise puhul on välja arvatud viimistlusvalmis männiuks). Vajadusel konsulteerige tehase esindajaga.
- ✓ Paigalduse ja remonttööde ajaks tuleb uks katta ehituspapi või kilega, et vältida ukse kahjustumist viimistlustööde ajal.

Viimistlusjuhend viimistlusvalmis männiustele ja lengidele:

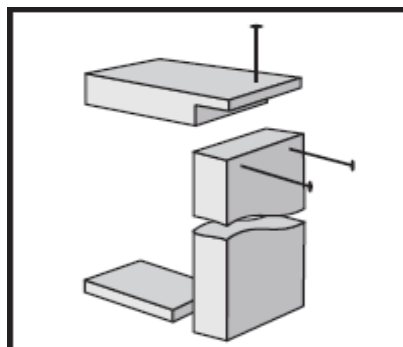
- 1) Vajadusel pahteldage või parandage kergemad puidu defektid puidupahtli või vahaga.
- 2) Lihvige ja puhastage toode mustusest ja tolmust.
- 3) Eemaldage tootelt lukk ja hinged.
- 4) Viimistluseks valmis toode peab olema kuiv ja tolmuvaba
- 5) Kandke tootele kruntained.
- 6) Viimistlege toode lõplikult viimistlusainega.
NB! Kruntimisel ja viimistlemisel jälgige kindlasti krunt- ja viimistlusaine tootjapoolseid kasutus-, hooldus- ja garantiijuhiseid.
- 7) Paigaldage lukk ja hinged kohtadele tagasi.

Paigaldus:

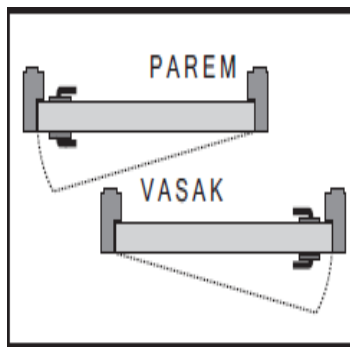
Enne paigalduse alustamist kontrolli toote kvaliteeti ja kompleksust:

1. Ukseleht
 2. Ukselengi komplekt
 3. Hinged, lukukorpus, vasturaud
 4. Lävepak (vajadusel)
 5. Katteliist (sirgeservaga kahepoolsed ja laiendiga ukseid)
 6. Plast korgid montaažiavadesse (va. sirge servaga männiuksed)
 7. Kinnitusrivide plasttüüblid (2tk) (sirge servaga laiendiga- ja paarisuksed)
 8. Paigaldusjuhend. Garantiitingimused.
- 1) Enne ukse paigaldamist kontrollige ukse sobivust seinavasse ning veenduge, et seinava on loodis ja nurgad täisnurksed. Seinava peab olema ukselehti välismõõtudest 15-45 mm suurem. Vajadusel korrigeerige seinava. Kontrollige, et lävepaku alus on horisontaalne ning jäik.
 - 2) Monteerige lengi detailid omavahel kruvidega kokku (Joonis 1.), jälgides, et leng saaks sobiliku käelisuse (Joonis 2.). Kui komplekti kuulub lävepak, siis kinnitage ka see lengide külge.
 - 3) Ukseleng kinnitage kiiludega ukseavasse kinnituskohadest kõrgemal, nii et hingede poolne külg oleks vertikaalselt loodis nii piki- kui külgsuunas. Kontrollimiseks kasutage pikka (nt.2m) vesiloodi (Joonis 3).

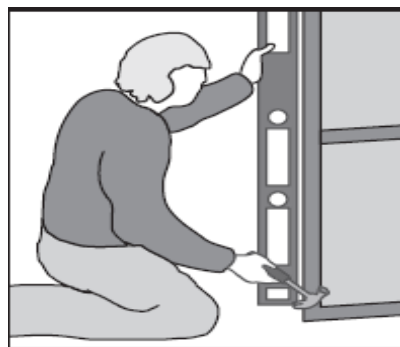
- 4) Kinnitage kruvidega lengi hingedepoolne külg. Kinnitustarvikute sobivust erinevate seinamaterjalidele tuleb täpsustada kinnitustarvikute tootjaga. (Joonis 4).
- 5) Asetage uks hingedele ja kontrollige, et lengi vastusepool oleks sirgelt seinas (Joonis 5.). Kontrollige, et lävepakk oleks loodis, vajadusel toestage lävepakku, et vältida läbipainumist pealeastumisel. Mõõtke, et lengide diagonaalid oleksid võrdsed (Joonis 6.). Kontrollige, et ukse ja lengide vahe oleks ühtlane, lengide ja ukse servad peavad jooksuma paralleelselt. Vajadusel korrigeerige lengide asendit ning paigaldage lisa kiilud.
- 6) Lukukorpuse käelisuse muutmiseks tõmmake tangide abil luku tuuleriivi väljapoole ja pöörake seda 180 kraadi (Joonis 7.).
- 7) Kinnitage leng löplikult kruvidega.
- 8) Ukse paremaks sulgumiseks reguleerige luku vasturauda.
- 9) Paigaldage lisafurnituur ja plastkorgid montaažiavadesse.
- 10) Tihendage ukselehti ja seina vahe isolatsioonimaterjaliga (kivivill, klaasvill, montaaživah). Montaaživahu puhul toestage vajadusel lengid, et ei toimuks lengide deformeerumist. Montaaživahu kasutamisel jälgige tootjapoolseid juhiseid.
- 11) Sirge servaga paarisuste või laiendiga uste passivse ukselehe kinnitusrivide plasttüüblite avade puurimiseks lengi horisontaali ja lävepaku külge kasutage 20mm puidupuuri. Paigaldage tüüblid.
- 12) Paigaldage sirge servaga paarisuste või laiendiga uste puhul Teile sobivale ukselehele kahe ukse vahet varjav katteliist.



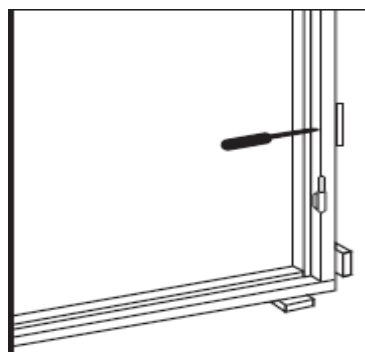
Joonis 1.



Joonis 2.



Joonis 3.



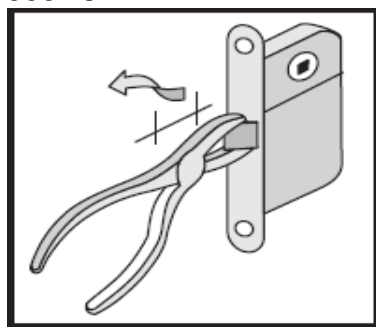
Joonis 4.



Joonis 5.



Joonis 6.



Joonis 7.

Hooldusjuhend

- ✓ Puhastage ust pehme svammi või lapiga vajadusel kasutage üldpuhastusvahendit ettenähtud vahekorras veega.
- ✓ Ukse hingi ja lukke õlitage üks kord aastas või vastavalt vajadusele.
- ✓ Vähemalt korra aastas kontrollige ja vajadusel pingutage luku, hingede ja käepideme kinnitusi.
- ✓ Vajadusel paigaldage hingede vabadesse aukudesse lisakruvid (nt 3,5x30mm).

Garantiitingimused

JELD-WEN Eesti AS poolt valmistatud toodetele kehtib kaheaastane garantii, mille eelduseks on ettevõttepoolsete paigaldus-, hooldusjuhendi ja garantiitingimuste järgimine. Garantiiaja kehtivus algab toote üleandmise hetkest ostjale (ostutšeki või ostuarve kuupäevast).

Kontrollige toote kvaliteeti enne selle paigaldamist.

Garantii alla kuuluvad:

- 1) toote konstruktsiooni materjalid
- 2) toote viimistlusmaterjalid ja viimistlus (va viimistlusvalmis tooted)
- 3) toote kujukindlus – pikikaardumine lubatud kuni 2 (kaks) mm ühe meetri kohta.
- 4) tehase poolt paigaldatud furnituur
- 5) transpordil tekkinud defektid tootel juhul kui need fikseeritakse toote üleandmise / vastuvõtmise hetkel ja transpordi on korraldanud JELD-WEN Eesti AS ning vastav märge kahjude kohta on tehtud toodete üleandmise / vastuvõtmise dokumendil.

Garantii alla ei kuulu:

- 1) normaalne luku, hingede ja lävepaku kulumine.
- 2) defektid, mis on tekkinud kemikaalidega kokkupuute tagajärjel.
- 3) toote vale ladustamise tagajärjel tekkinud kahjustused.
- 4) toote kasutamisel tekkinud kahjustused (mehaanilised vigastused jms.).
- 5) toote kahjustused ettenägematute asjaolude tõttu (vandalism, tulekahju, uputus jms.).
- 6) toode, mida on mingil moel muudetud (hõõveldatud, puuritud, saetud, freesitud, värvitud jne).
- 7) kliendi poolt lisatud furnituuri tekitatud defektid.
- 8) toode, mis on paigaldatud tootele mittesobivatesse tingimustesse (liigniiskus, suur temperatuuride erinevus jms.).
- 9) paigaldusvead ja/või reguleerimata toote kasutamisest tekkinud vead.
- 10) transpordil või ehitusel tekkinud kahjustused (muljumised, kriimustused, tahm, värvi- või pahtlipritsmed jms.).
- 11) hoone konstruktsiooni vajumisest tekkinud defektid

Toote mittevastavusel on kliendil õigus nõuda toote parandamist või toote asendamist, arvestades seejuures toote mittevastavuse olulisust ja toote väärtust.

Pretensiooni esitamiseks pöörduge selle edasimüüja poole, millises kaupluses te antud defektse toote olete ostnud, kindlasti esitage ostuarve. Eelnevalt soovime täita JELD-WEN Eesti AS (www.jeld-wen.ee) kodulehel asuv tehnilise tugiisiku tellimuskiri.

Enne pretensiooni esitamist kontrollige:

- ✓ et, tegemist on **JELD-WEN DoorSolution** tootega.
- ✓ ostuarve olemasolu.
- ✓ et, defekt või pretensioon kuulub garantii alla.

Kui pretensioon ei ole põhjendatud või ei ole tegemist **JELD-WEN DoorSolution** tootega, on tootjal õigus esitada arve tekkinud kulude katteks vastavalt tehnilise tugiisiku tellimuskirjas välja toodud tariifidele.