










## Metall-tuletõkkeuste FQ(L) EI30, EI60 ja EI120 paigaldusjuhend



### Tähelepanu! Üldised hoiatused!

Selle uksekomplekti ülesseadmiseks, kasutamiseks ja korrashoiuks tuleb täita rida ettevaatusabinõusid. Ohutuse huvides pange tähele allpool toodud hoiatusi ja juhiseid! Kahtluse puhul võtke ühendust tarnijaga. Käesolev juhend on mõeldud kogenu paigaldajatele. See ei sobi amatööridele, samuti mitte õppematerjaliks paigaldajate koolitamisel.

-  Käesolev juhend käsitleb vaid uksekomplekti paigaldamist. Täiendavate elementide paigaldamiseks kehtivad eraldi juhendid.
-  Enne töö alustamist lugege seda juhendit hoolega.
-  Teatud komplekti osad võivad olla teravate või hambuliste servadega. Soovitame kanda kaitsekindaid.
-  Komplekti kuuluvad ukse osad on kaalult rasked.
-  Kõik käesoleva ukse paigaldamiseks vajalikud osad on tarnekomplektis, välja arvatud lengi ja seina vahelise pilu täitmiseks mõeldud tihendusmaterjalid ning tugiklotsid. Muude osade lisamine võib mõjutada ukse ohutust, samuti sellele kehtivat garantiid.
-  Veenduge, et paigaldamispiirkonnas on piisavalt valgust. Eemaldage üleliigsed esemed ja mustus. Kõrvaliste isikute juuresviibimine on keelatud. Muud isikud (eriti lapsed!) võivad sattuda ohtu.
-  Veenduge et sein, kuhu toimub ukse paigaldus, on piisava tugevusega. Kahtluse korral konsulteerida ehitajaga.

Soovime edu käesoleva ukse paigaldamisel. Küsimuste korral võtta ühendust ettevõttega AS Saku Metall Uksetehas.



## 1 KINNITUSVAHENDID

Hülssidega lengi kinnitamisel (joonis 1) kasutada järgmisi kinnitusvahendeid:

- Batoon ja kiviseintesse (tellis, looduskivi, Columbia tüüpi plokk) betoonikruvi min. pikkusega 7,5x65 (näiteks ESSVE art. 105267), eelnevalt ette puurida Ø6 ava
- Kergbetoonseintesse (min.tihedus 450 kg/m<sup>3</sup>) kergbetoonikruvi 8,0x120 (näiteks. ESSVE art. 10523), antud kruvi ei vaja ava ette puurimist. NB! Raskete uste puhul kasutada lisaks vajadusel keemilist ankrumassi!
- Puitu 6,0x65 kruvi (näiteks. ESSVE art. 105294), ei vaja ava ette puurimist. NB! Puit peab vastama seinale ettenähtud tuletõkkenõudele!
- Terasprofiilidesse 7,0x45 kruvi (näiteks. ESSVE art. 105379) või 6,3x100 kruvi (näiteks. ESSVE art. 63639). Ei vaja ava ette puurimist.

NB! Terasprofiil peab vastama tuletõkkeseinale ettenähtud tuletõkkenõudele!

Hülsside reguleerimiseks kasutada 10 mm kuuskantvõtit.

Seintele esitatud tuletõkkenõuded määrab projekterija projektis või konsulteerida Päästeametiga!

NB! Öönesplokkide (Columbia plokk jne.) puhul peavad äärmised õõnsused kindlasti olema täis valatud!

Ilma hülsita lengide (joonised 2, 3, 4, 5 ja 6) puhul peaks kasutama kruvisid minimaalse läbimõõduga 8 mm ja plasttüübleid läbimõõduga 10 mm. Alternatiivina võib kasutada ka terasvardaid diameetriga 10mm (NB! Terasvarras tuleb lengi külge fikseerida keevisliitega!). Kruvide ja terasvarda minimaalne pikkus on 100 mm. Kinnituskruvi kuuskantpea mõõt on 13 mm. Kivi ja betoonseinadesse kinnitusavade puurimiseks kasutada kivipuuri läbimõõduga vastavalt terasvarda või plasttüübli läbimõõdule.

Lengi kinnitamisel terasprofiili (joonis 2), kips ja mineraalvillast kergseinte tugiprofiilidesse (joonis 3) pole plasttüüblid nõutud, lengi võib kinnitada ka isekeermestavate kruvidega, minimaalse läbimõõduga 6 mm. Kruvi pikkus valida nii, et see läbiks terasprofiili vähemalt 10 mm. Ilma hülsita lengide puhul tuleb kasutada lengi loodimiseks ja kinnitusavade juures mittepõlevaid tugiklotse. Lengi kinnitusavade katmiseks kasutada plastkorke läbimõõduga 19 mm.

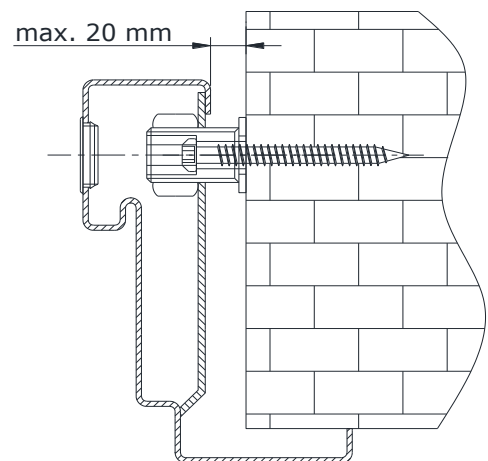
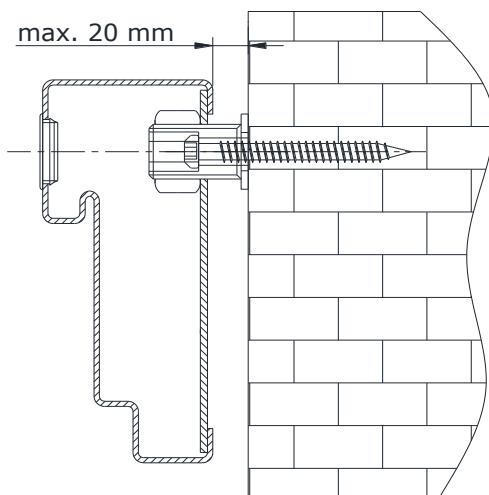
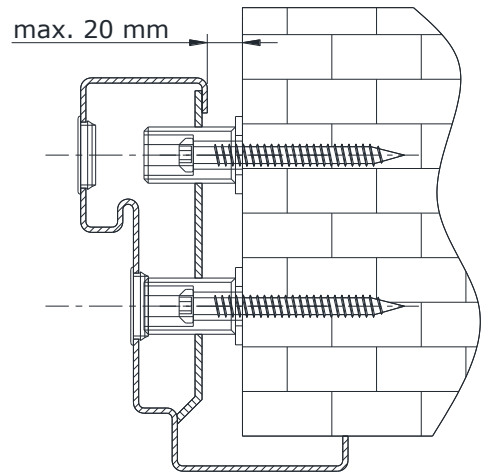
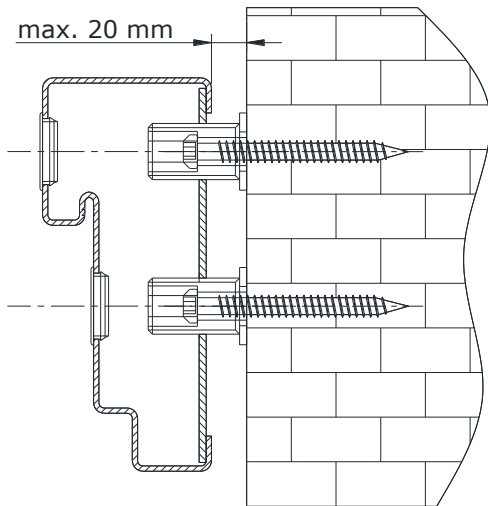
## 2 ERINEVAD PAIGALDUSVIISID

1. Tuletõkke klassi EI30 uksi võib paigaldada betoon-, kergplokk või kiviseina tihedusega vähemalt 450 kg/m<sup>3</sup> ja mittejäikadesse tarinditesse.
2. Tuletõkke klassi EI60 uksi võib paigaldada betoon-, kergplokk või kiviseina tihedusega vähemalt 450 kg/m<sup>3</sup>.
3. Tuletõkke klassi EI120 uksi võib paigaldada betoon-, kergplokk või kiviseina tihedusega vähemalt 450 kg/m<sup>3</sup>.

Joonis 1.



Lengi kinnitus hülssidega

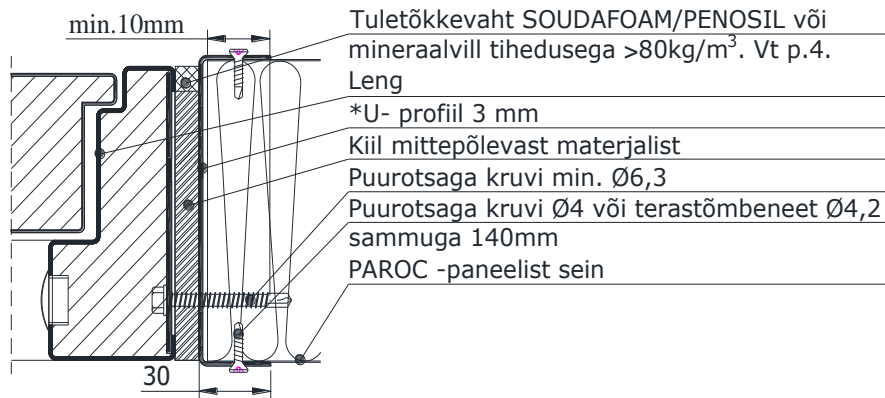


Tuletõkkeklassi EI60 puhul ei ole nõutud rohkem, kui üks kinnitusruuvi kinnituspunkti kohta välja arvatud hingede juures asuvates kinnituspunktides.



### Joonis 2.

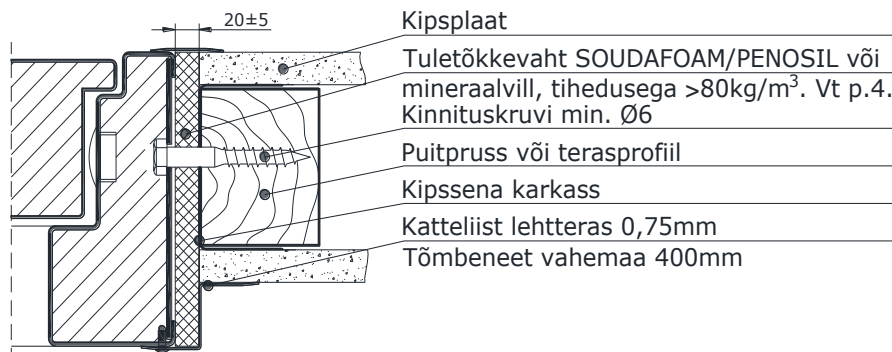
Lengi kinnitus terasprofili



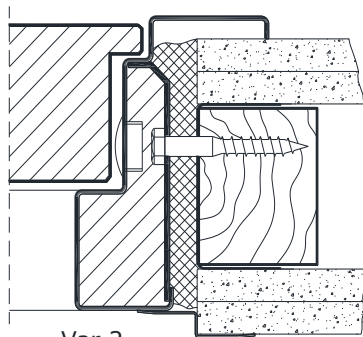
\*U- profiil: 3 mm terasest, kaetud tuletõkkevõõbaga. Profiil katab iga kinnituskoha 200 mm pikkuselt ja seina laiuselt.

### Joonis 3.

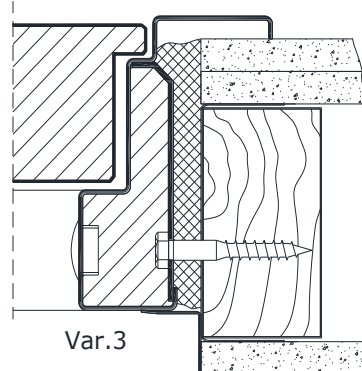
Lengi kinnitus kipsseina



Var.1



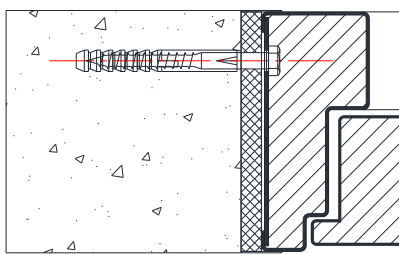
Var.2



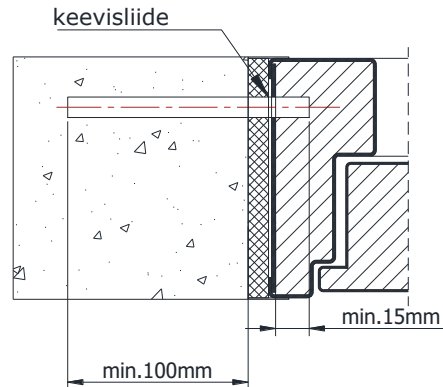
Var.3



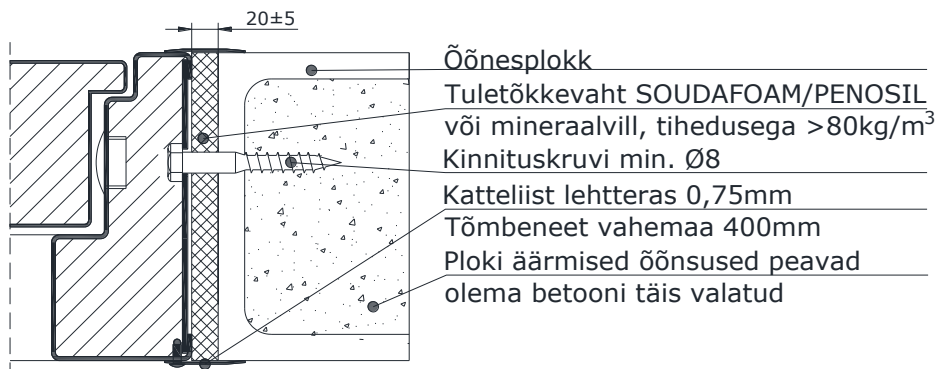
Joonis 4.  
Lengi kinnitus Ø8 ja L-100 kruviga



Joonis 5.  
Lengi kinnitus Ø10 terasvardaga



Joonis 6.  
Lengi kinnitus õõnesplokki



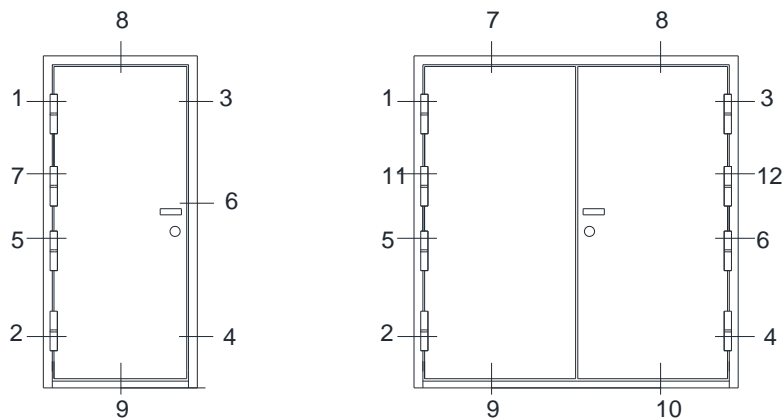
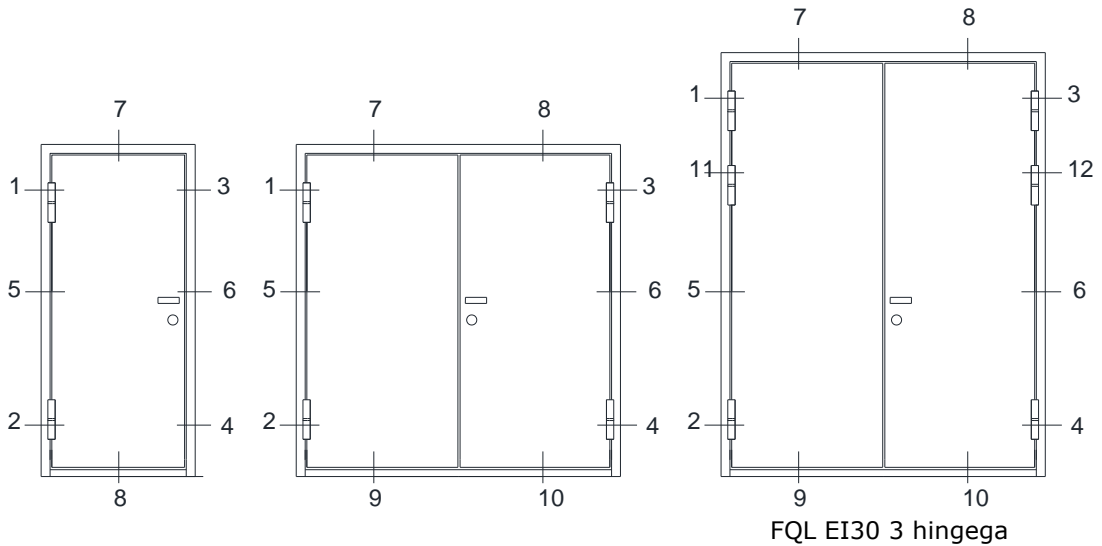


### 3 UKSE PAIGALDUSTÖÖDE JÄRJEKORD

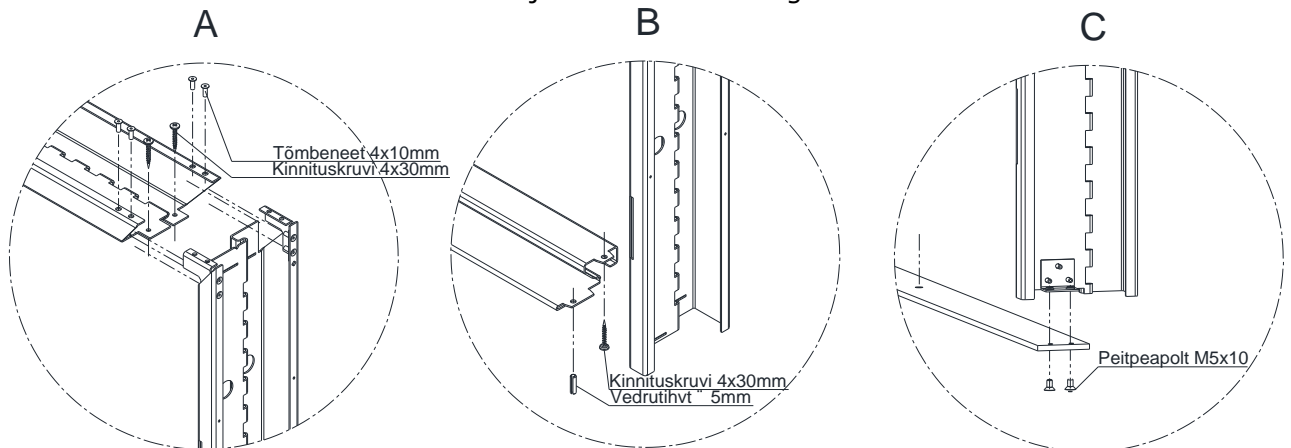
1. Kasuta ukse toetamisel põrandale või maapinnale värvikihti kaitsvat kumm, papp, puit või plastmaterjali.
2. Kontrolli kinnitusvahendite, abimaterjalide ja tööriistade olemasolu.
3. Kontrolli ehitusava ettevalmistust. Ehitusava lubatud suurim laius lengist on +40 mm ja kõrgus +20 mm. Hülssidega lengi puhul laius +40 ja kõrgus +20. Suuremate pilude korral vii ehitusava vastavusse vajalike mõõtmega. Veendu lengi ja kinnitusvahendite mittekokkupuutumises seina sees olevate võimalike kommunikatsioonidega.
4. Objektil koostatava lengi puhul silikooni välisustel lävepaku ja posti lõikejoon. Silikoonida tuleb ukse tihendist väliskeskkonna poole jääv lävepaku tapp. Kasutada võib hermeetikuid Soudal Soudaflex 40FC, Soudal Silirub 2/S või Penosil General Silicone.
5. Aseta leng ilma ukselehetä ehitusavasse, ettenähtud kaugusele seina välispinnast. Jälgi, et lengi toetuspunktid jääksid küljeprofiilide alla, vältimaks ukse hilisemat vajumist. Kontrolli lengi ülaprofiili horisontaalsust loodiga. Lävepakk toesta võimalikult kinnituskoha lähedalt, vältimaks selle läbipaindumist pealeastumisel. Kandvate tugiklotsidena kasuta metallplaate.
6. Loodi lengi hingedepoolne külg ja alusta lengi kinnitamist kinnitusavadest 1, 2 ja 3 (joonis 7).
  - 6.1. Hülssideta lengi kruvide pingutamisel jälgi, et pilud lengi- ja seina vahel oleksid võrdsed. Aseta kruvi vastu pilusse tugiklotsid, eesmärgiga toetada lengi iga kinnituspunkt ja seejärel pinguta kruvid lõplikult. Kontrolli lengi külgpindade vertikaalsust, vajadusel lõdvesta kruvi ja korrigeeri lengi asendit.
  - 6.2. Hülssidega lengil reguleeri hülssid vastu toetuspinna. Hülsi maksimaalne väljaulatuvus lengi tagapinnast on 20 mm. Kuni 30 mm suuruse pilu puhul võib kasutada distantsklotsiks mittepõlevast materjalist tugiklotse paksusega 10 mm, laiusega 45 mm ja pikkusega maksimaalselt 100 mm. Kasuta hülssidele määratud kinnitusvahendeid (alajaotus 1 Kinnitusvahendid). Pinguta kruvid.
7. Veendu hingedel ja tugilaagritel määride olemasolus. Tõsta ukseleht hingedele. Kontrolli ukselehe- ja lengivaheliste pilude ning ukse välispinna ja lengi pinna paralleelsust. Vajadusel reguleeri kruvidest ja korrigeeri tugiklotside paksust. Hülssidega lengidel vajadusel lõdvesta kinnituskruvi ja korrigeeri pilud ning pindade paralleelsus kuuskantvõtmega hülsside reguleerides. Pinguta kinnituskruvid.
8. Kinnita leng kõikidest ülejäänud kinnituspunktidest, jälgides pilude paralleelsust ja kinnituspunktide tugiklotsidega toetust (välja arvatud hülssidega lengidel).
9. Lengi osalisel kinnitamisel terasvardaga, garanteeri varda minimaalne väljaulatumine lengi kinnituslapist (joonis 2). Ettenähtud on lengi fikseerimine terasvarda külge keeviliitega.
10. Kontrollida induktsioonitestriga toote elektripinget alla mitte jäämist/olemist. Vastasel korral lülita elekter välja ja teosta toote maandustööd. Elektritöid võib teostada vaid kvalifitseeritud elektrik.
11. Sulge lengi kinnitusavad plastist korkidega.
12. Välisustel hermetiseeri lävepaku ja põranda vahelised pilud. Tihendada nii sise- kui ka väliskeskkonna poolne serv. Seina katva mantelliistuga lengi korral hermetiseeri seina ja lengi vahelised pilud väliskeskkonna poolel. Kasutada võib hermeetikuid Soudal Soudaflex 40FC, Soudal Silirub 2/S või Penosil General Silicone.



**Joonis 7**  
Lengide  
kinnituspunktid



**Joonis 8**  
Objektile koostatav leng





#### **4 LENGI JA SEINAVAHELISE PILU TÄITMINE NING VIIMISTLUS**

4. Tuletõkkeklasside EI30 ja EI60 korral täita lengi- ja seinavahelised pilud tuldtõkestava vahuga SOUDAFOAM FR, vahuga PENOSIL Premium FireRated Gunfoam või mineraalvillaga, mille tihedus on  $>80 \text{ kg/m}^3$ .
5. Tuletõkkeklassi EI120 korral täita lengi- ja seinavahelised pilud mineraalvillaga, mille tihedus on  $>80 \text{ kg/m}^3$ .
6. Lengi ja seinavahelise pilu lubatud suurim laius Soudafoam FR click@fix kasutamisel on 25 mm; PENOSIL Premium FireRated Gunfoam korral 20 mm.
7. Pärast lengiväliste pilude tihendamist kontrolli ukse vaba liikuvust.
8. Eelnevalt tihendatud pilud viimistleda kas ehitusplaadiga, krohviseguga või katta tõmbeneediga kinnitatava metall-liistuga.

NB! Ukse pakend ei sisalda lengi ja seina vahelise pilu täitmiseks mõeldud tihendusmaterjale ning tugiklotse!

#### **5 SULUSTE PAIGALDUS**

1. Sulused paigalda vastavalt suluste paigaldusjuhenditele. Lukusüvise külgedel olevaid mineraalvilla klotse on keelatud eemaldada! Lukukorpuse kinnitamiseks kasutada puurotskruve.
2. Kinnita lukule käepidemed ja kontrolli luku tuulekeele (ja teiste lukkude keelte) sulgumist ja töötamist ukse avamisega ja sulgemisega. Kontrolli luku avamist võtmetega.
3. Kontrolli vajadusel ka teiste suluste (ukseriiv, ukseulgur jm.) töötamist.