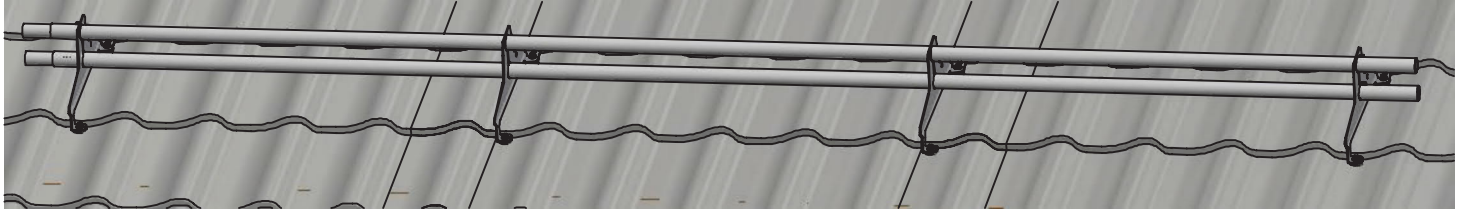


# LUMETÖKKED

## PAIGALDUS-, KASUTUS- JA HOOLDUSJUHEND

### ADAMANTE, TERASKIVI FEB FORMA, TERASKIVI ECO



## PAIGALDUS

Lumetõkked paigutatakse räästale võimalikult lähedale selliselt, et lumekoormus oleks jaotatud hoone kandekonstruktsioonidele.

Paigaldage lumetõkkekanduritele (2) tihendid (1).

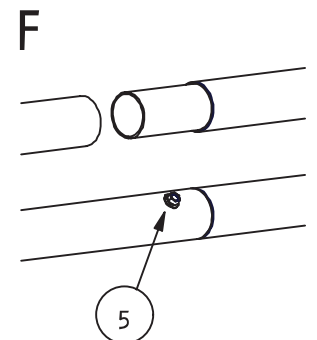
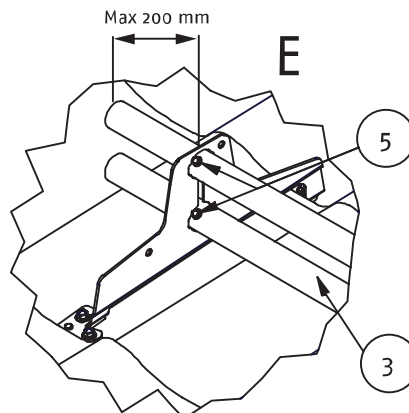
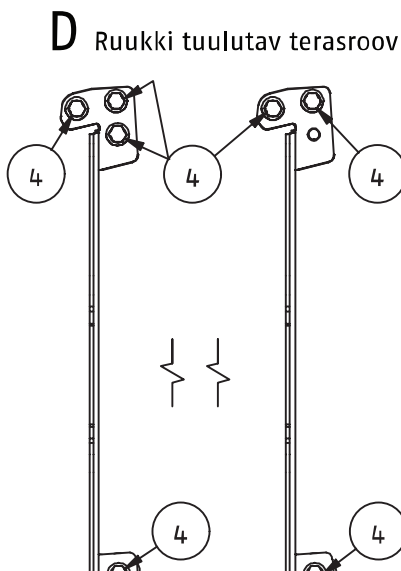
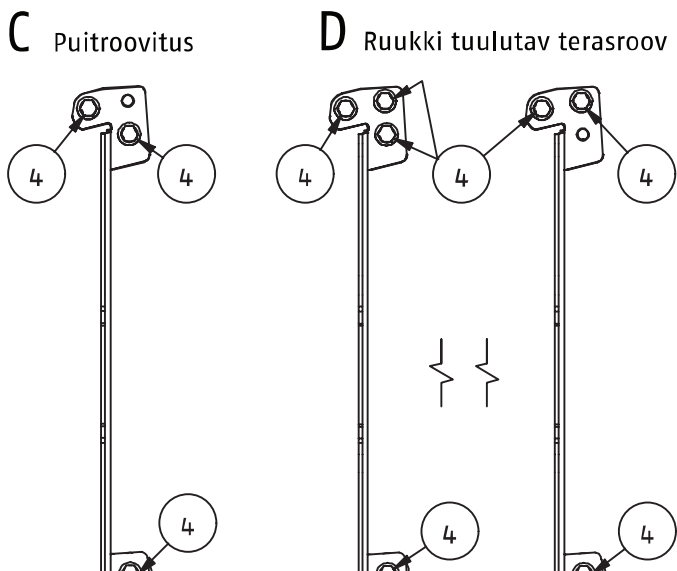
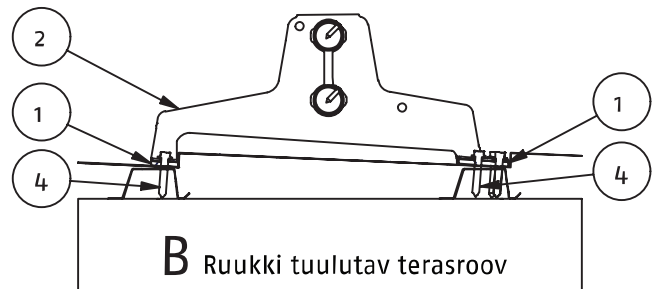
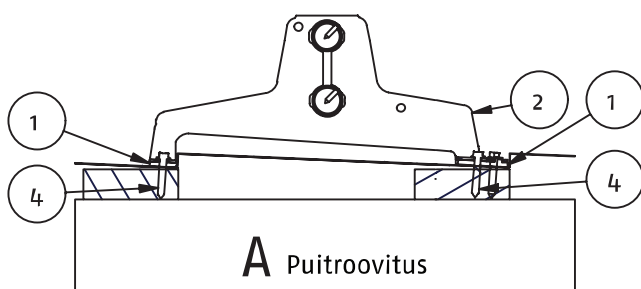
Lumetõkkekandurid kinnitatakse LVI-kruvidega (4) roovitise külge järgnevalt:

- Puitroovid mõõduga min 32 mm × 100 mm. Kandur kinnitatakse puitroovile kolme LVI-kruviga (joonised A ja C)
- Ruukki tuulutav terasroov: roovile kinnitamine tehakse kolme LVI-kruviga keskmiste kandurite puhul ning nelja kruviga äärmiste kandurite puhul (joonised B ja D)

Lumetõkketorud (3) paigaldatakse kanduritele, libistades need läbi kandurites olevate ümarate avade ning fikseerides need kohale läbi torude äärmiste kandurite sisepoolel keeratavate, selleks ette nähtud lukustuskruidudega (joonis E).

Lumetõkketorude jätkud saadakse torude omavahelise liitmise teel, lükates ühe toru vähendatud läbimõõduga otsa teise toru vähendamata otsa sisse. Torud võib omavahel fikseerida lukustuskruiduga (joonis F).

Torude maksimaalne väljaulatuskaugus äärmistest kanduritest on 200 mm (joonis C). Kandurite suurim lubatud omavahe-line kaugus on 1000 mm.



Osa	Nimetus
1	Tihendikomplekt kiviprofilii kanduritele
2	Lumetõkkekandur 350
3	Lumetõkketoru D=32 mm

## HOOLDUS

Ruukki tooted on suure koormustaluvusega ja ohutud kasutada. See on garanteeritud pideva tootjapoolse kvaliteedikontrolli ja tootearendusega ning toodete korrektse paigaldamisega tootjapoolsete juhiste kohaselt. Toodete usaldusväärsuse ja ohutuse tagamiseks peab hoone omanik teostama iga-aastased ülevaatus- ja hooldustoimingud ning jälgima, et normikoormuse hane lumekoormus ei oleks ületatud.

### Iga-aastane turvatoodete ülevaatus kontrollinimekiri:

- Kontrollige liidete, ühenduste ja kinnituste tihedust. Kontrollige katusekinnitusi.
- Tagage igasuguse liigse lumekoormuse eemaldamine, et minimeerida konstruktsioonide ja kinnituspunktide ülekoormust (vastavalt vajadusele; ka mitmel korral talve jooksul).
- Puhastage lumetõkkes vajadusel lumest ja jääst.
- Kontrollige toodete värvi- ja tsingikihti; hooldage vajadusel kulunud kohti ja kandke peale uus kiht värvi.
- Vigased osad tuleb viivitamatult välja vahetada või parandada.

## KASUTAMINE

### KATUSE KALDPINNA MAKSIMAALNE PIKKUS

Siledal pinnal asuvatest lumetõketest ülespoole jääva katuse kaldpinna maksimumpikkuse indikaatiivsed näitajad. Toodud lumekoormuse väärtused on tegelikud katusel olevad lumekoormused.

Katuse kaldenurga (°) ja lumekoormuse suhe (katusepinna horisontaallaiuse ja kaldpinna pikkuse suhe)	Lumetõkkest ülespoole jääva katuse kaldpinna maksimaalne pikkus					
<b>Lumekoormuse väärtus katusel: 1,8 kN/m<sup>2</sup></b>						
Lumetõkkekandurite vahekaugus	0,5 m	0,6 m	0,75 m	0,9 m	1,0 m	1,2 m
Katuse kaldenurk ja lumekoormuse suurus						
< 15°, (1:3,7)	21,4	17,9	14,3	12,0	10,7	9,0
15...22°, 1:3,7... 1:2,5	11,4	9,5	7,6	6,3	5,7	4,8
22...27°, 1:2,5... 1:2	8,4	7,0	5,6	4,7	4,2	3,5
27...37°, 1:2... 1:1,3	7,4	6,2	4,9	4,1	3,7	3,1
37...45°, 1:1,3... 1:1	9,0	7,5	5,9	5,0	4,5	3,7
<b>Lumekoormuse väärtus katusel: 2,0 kN/m<sup>2</sup></b>						
Lumetõkkekandurite vahekaugus	0,5 m	0,6 m	0,75 m	0,9 m	1,0 m	1,2 m
Katuse kaldenurk ja lumekoormuse suurus						
< 15°, (1:3,7)	19,1	16,1	12,9	10,8	9,6	8,1
15...22°, 1:3,7... 1:2,5	10,2	8,6	6,9	5,7	5,1	4,3
22...27°, 1:2,5... 1:2	7,6	6,3	5,1	4,2	3,8	3,2
27...37°, 1:2... 1:1,3	6,7	5,6	4,4	3,7	3,3	2,8
37...45°, 1:1,3... 1:1	8,2	6,8	5,3	4,5	4,1	3,3
<b>Lumekoormuse väärtus katusel: 2,6 kN/m<sup>2</sup></b>						
Lumetõkkekandurite vahekaugus	0,5 m	0,6 m	0,75 m	0,9 m	1,0 m	1,2 m
Katuse kaldenurk ja lumekoormuse suurus						
< 15°, (1:3,7)	15,0	12,5	9,9	8,3	7,5	6,2
15...22°, 1:3,7... 1:2,5	8,0	6,6	5,3	4,4	4,0	3,3
22...27°, 1:2,5... 1:2	5,8	4,8	3,9	3,3	2,9	2,4
27...37°, 1:2... 1:1,3	5,2	4,3	3,4	2,8	2,6	2,1
37...45°, 1:1,3... 1:1	6,2	5,2	4,1	3,5	3,1	2,6

#### NÄITED VASTAVALT TABELILE ARVESTATUD LUMETÕKETEST

Lumetõketest kõrgemal oleva kaldpinna max pikkus 4,7 m  
Katuse kalle 25°  
Lumekoormus 1,8 kN/m<sup>2</sup>

Lumetõkkekandurite vahekaugus 900 mm



Lumetõketest kõrgemal oleva kaldpinna max pikkus 3,3 m  
Katuse kalle 25°  
Lumekoormus 2,6 kN/m<sup>2</sup>

Lumetõkkekandurite vahekaugus 900 mm



Ruukki lumetõkkes on võimalised kandma katuse kalde suunalist koormust vähemalt 5 kN/m; seda juhul, kui on järgitud antud tabelis toodud väärtuseid.