

# TEMPSI

## ZOCCOLO

## Maja isikupäraseks, sokkel soojakindlaks – sokliplaat TEMPSI Zoccolo

Наделяет дом индивидуальностью,  
а цоколь – теплостойкостью.

Цокольная плита TEMPSI Zoccolo



# TEMPSI

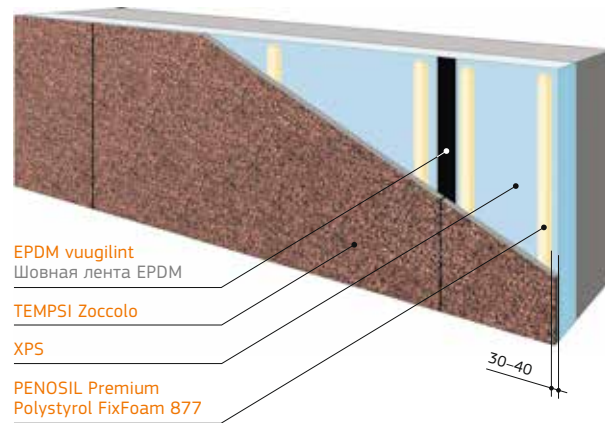
## ZOCCOLO

## Plaatide paigaldamine PENOSIL Premium Polystyrol FixFoam 877 liimvahuga

### Монтаж плит с помощью клей-пены PENOSIL Premium Polystyrol FixFoam 877

Enne plaadi paigaldust märgitakse seinale sokliplaadi paiknemise kohad ning karestatakse ja niisutatakse soojusmaterjali pind. Soklile liimitakse plaatide vuugikohtadele vuugilint ja lisatakse vähemalt üks riba plaadi keskele. Liimvaht kantakse sokliplaadile ühtse joana, plaadi vertikaalservadest 50 mm kaugusele ja lisaks vähemalt kaks vertikaalriba keskele. Enne plaadi paigaldamist peab vaht polümeriseeruma 2–5 minutit, sõltuvalt õhuniisusest. Peale plaadi paigaldust võib plaati kergelt toestada, kuid tuleb vältida liigtugevat survetamist. Liimvahu valmimisaeg on kuni 24 tundi.

Перед монтажом цокольной плиты на стене отмечаются места ее расположения; поверхности утеплительного материала придается шероховатая структура, затем поверхность увлажняется. Места соединения плит проклеиваются шовной лентой, как минимум одна полоска наклеивается по центру плиты. Клей-пена наносится на цокольную плиту равномерной струей на расстоянии 50 мм от вертикальных краев плиты; как минимум две дополнительные вертикальные полосы наносятся по центру. Перед монтажом плиты пена должна полимеризоваться 2–5 минут, в зависимости от влажности воздуха. После монтажа плиты ее можно слегка подпереть, но следует избегать чрезмерного давления на плиту. Время готовности клей-пены составляет до 24 часов.



EPDM vuugilint  
Шовная лента EPDM

TEMPSI Zoccolo

XPS

PENOSIL Premium  
Polystyrol FixFoam 877



PENOSIL Premium  
Polystyrol FixFoam 877

PENOSIL  
General Silicone

EPDM vuugilint  
Шовная лента EPDM

# TEMPSI

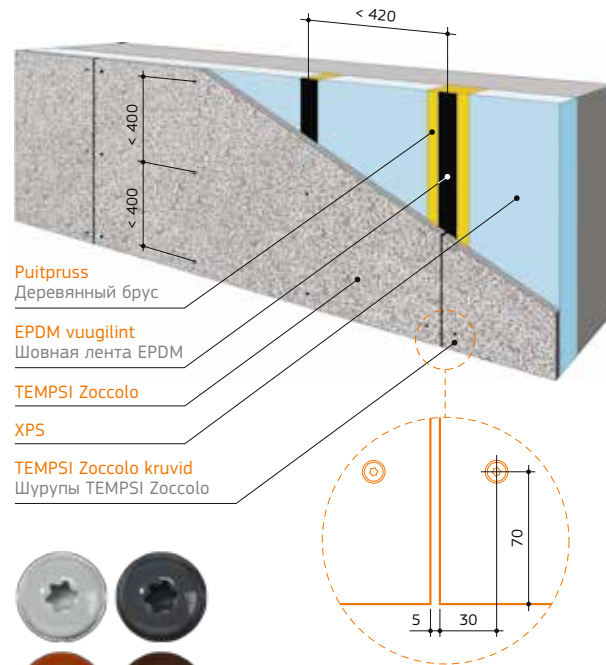
## ZOCCOLO

Kruvide paigaldamist alustatakse plaadi keskel, auku ette puurimata. Ülejäänud kruvid paigaldatakse päripäeva spiraalikuuliselt liikudes. Enne ülejäänud kruvide paigaldamist tuleb plaadile auk ette puurida, mis on 1,2 korda suurem kruvi diameetrist. Vertikaalselt peab kruvide kaugus olema plaadi servast minimaalselt 30 mm, roovi pikisuunas 70 mm. Kruvide vahekaugus vertikaalsuunas on 200–400 mm, horisontaalsuunas vastavalt roovituse sammule, kuid mitte harvemini kui 400 mm. Plaatide vahele tuleb jätta paisumiseks ruumi 5 mm. Vuuki on võimalik täita kõrgekvaliteedilise neutraalse silikooniga. Arvestada tuleks 1 m<sup>2</sup> plaadi paigaldamiseks 12 kruvi.

## Plaatide paigaldamine TEMPSI Zoccolo kruvidega

### Монтаж плит с использованием шурупов TEMPSI Zoccolo

Монтаж шурупов начинается с середины плиты, отверстия предварительно не просверливаются. Остальные шурупы размещаются по спирали в направлении движения часовой стрелки. Перед монтажом остальных шурупов следует предварительно просверлить в плите отверстия, в 1,2 раза превышающие диаметр шурупов. По вертикали расстояние от шурупов до края плиты должно составлять не менее 30 мм, в продольном направлении обрешетки – 70 мм. Расстояние между шурупами по вертикали 200–400 мм, по горизонтали – в соответствии с шагом обрешетки, но не реже 400 мм. Между плитами следует оставлять пространство в 5 мм для расширения. Шов можно заполнить высококачественным нейтральным силиконом. Следует учитывать, что для монтажа 1 м<sup>2</sup> плиты потребуется 12 шурупов.



Puitpruss  
Деревянный брус

EPDM vuugilint  
Шовная лента EPDM

TEMPSI Zoccolo

XPS

TEMPSI Zoccolo kruvid  
Шурупы TEMPSI Zoccolo



EPDM vuugilint  
Шовная лента EPDM



Vertikaalne profiil  
Вертикальный профиль



Nurgaprofiil  
Угловой профиль



Horisontaalne profiil  
Горизонтальный профиль



TEMPSI Zoccolo kruvid  
Шурупы TEMPSI Zoccolo

# TEMPSI

## ZOCCOLO

<b>KÄEPÄRANE FORMAAT</b>	<b>УДОБНЫЙ ФОРМАТ</b>
<b>LIHTNE PAIGALDADA</b>	<b>ПРОСТАТА МОНТАЖА</b>
<b>NIISKUS- KINDEL</b>	<b>ВЛАГО- СТОЙКИЙ</b>
<b>HALLITUS- KINDEL</b>	<b>УСТОЙЧИВЫЙ К ПЛЕСЕНИ</b>
<b>KÜLMAKINDEL</b>	<b>УСТОЙЧИВЫЙ К ХОЛОДАМ</b>
<b>A2 TULEKINDEL</b>	<b>ОГНЕ- СТОЙКОСТЬ A2</b>
<b>KERGE HOOLDADA</b>	<b>ПРОСТЫ В УХОДЕ</b>

TEMPSI Zoccolo on kaasaegne ja loodusõbralik materjal majade sokli-osa katmiseks. Esteetilise disainiga Zoccolo on abiks soojustamisel, vastupidav erinevatele ilmastikuoludele ja ei tuhmu aja jooksul.

### Kasutamise võimalused:

- Sokkel
- Fassaad
- Tuulekastid
- Aknapaeld

### Tehniline info:

#### Техническая информация:

Värv ja mõõdud (laius × kõrgus × paksus mm)	Grey Granite 33R, Red Granite 34R: 1250 × 745 × 10
Цвет и размеры (ширина × высота × толщина, мм)	Black 35R G, Natural Brown 10R: 1250 × 745 × 13
	Base: 1250 × 745 × 8
Kaal (kg) Вес (кг)	13,5
Joonpaisumine (%) Линейное расширение (%)	≤0,12
Veeimavus 24 h (%) Водопоглощаемость 24 ч (%)	≤16
Paksuse suurenemine 24 h (%) Увеличение толщины 24 ч (%)	≤0,28
Tulepüsisvusklass Класс огнестойкости	A2 s1 d0
Külmakindlus 100 tsükliit Морозостойкость 100 циклов	R <sub>L</sub> = 0,97

Tootja:  
Производитель:  
Krimelte Tempesi OÜ  
Suur-Paala 6, 13619 Tallinn, Eesti / Эстония  
T +372 654 2132 • info@tempesi.com

TEMPSI Zoccolo – современный и экологичный материал для отделки цоколей зданий. Отличающиеся эстетичным дизайном плиты Zoccolo сослужат хорошую службу при утеплении, они устойчивы к различным атмосферным воздействиям и со временем не тускнеют.

### Возможности применения:

- Цоколь
- Фасад
- Ветровые ящики
- Оконные откосы



KRIMELTE TEMPESI OÜ KUULUB WOLF GROUP  
KRIMELTE TEMPESI OÜ ВХОДИТ В WOLF GROUP