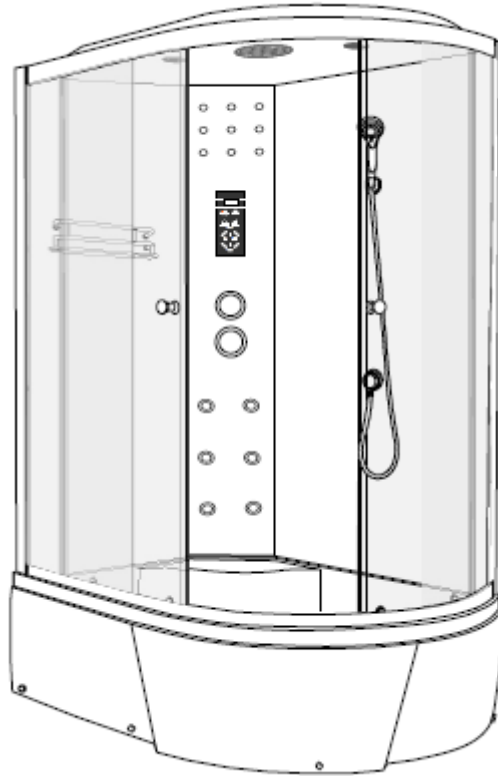


## Dušikabiin massaažiga OW-T18



## PAIGALDAMISJUHEND

## **Austatud ostja:**

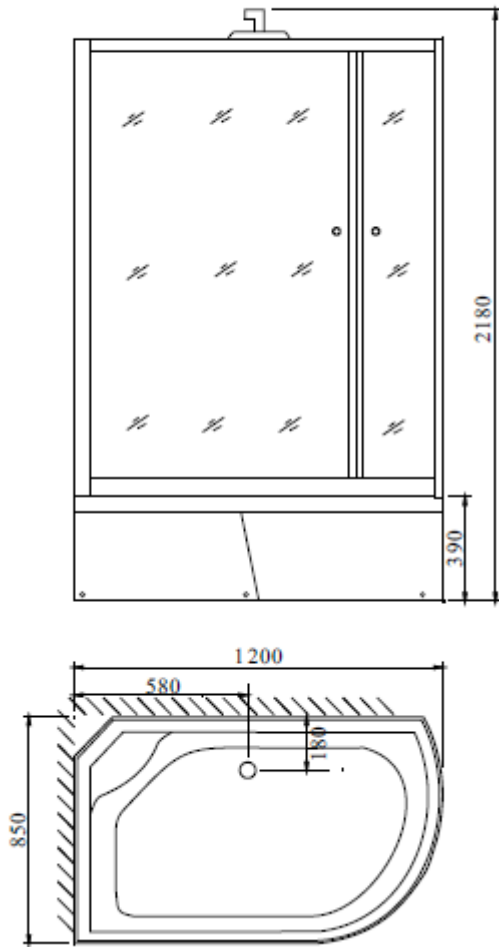
Tere tulemast meie tootesarja toote kasutajate hulka. Esmakordsel paigaldamisel ja kasutamisel tutvuge põhjalikult käesoleva kasutusjuhendiga. See tagab toote kasutamisel nõuetekohase ohutuse. Pärast paigaldamist hoidke seda kasutusjuhendit koos ostu tõendavate dokumentidega. Probleemide korral võtke ühendust kohaliku müügiesindusega.

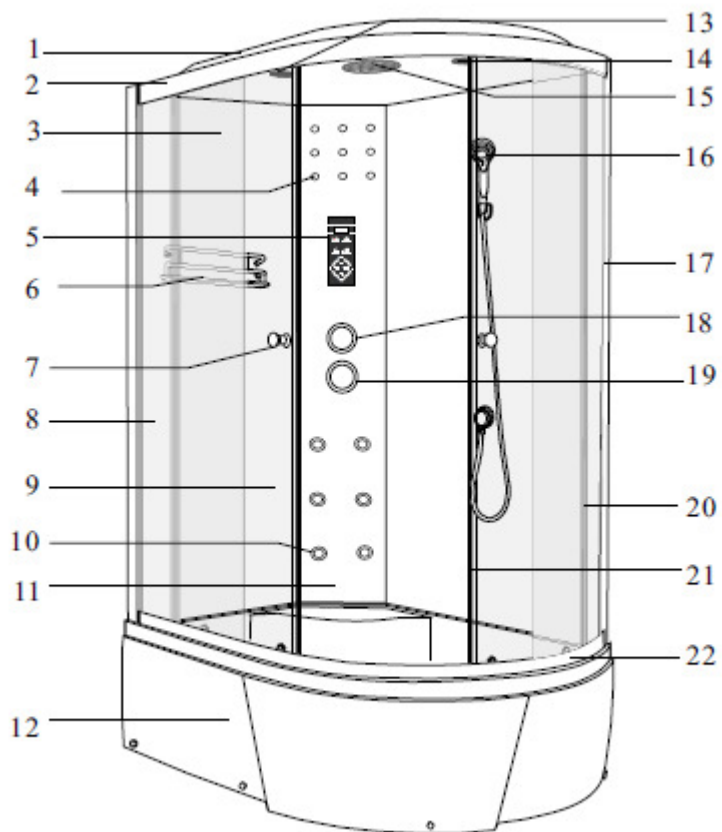
## **Ohutusreeglid**

1. Pärast pakendi avamist veenduge kõikide osade olemaolus, kontrollige transpordikahjustuste puudumist ning veenduge, et toode on kvaliteetne.
2. Toote elektriseadmed peab ühendama kvalifitseeritud elektrik või edasimüüja.
3. Elektrijuhtmed peavad olema ühendatud püsivalt ühendatud pistikuga. Pistik peab olema põrandast vähemalt 1,2 meetri kõrgusel. Ärge kasutage samal toiteliinil teisi elektriseadmeid. Sõltumatu elektritoite tagamiseks kasutage avatud tüüpi võimsuslülitit ja pistikut. Ohutuse tagamiseks peab seinast läbiminev elektrijuhe suunatud läbi toru.
4. Tarbija elektritoitesüsteem peab vastama seadme elektrilistele parameetritele ning peab olema nõuetekohaselt maandatud. Lisaks peab elektritoitesüsteem olema varustatud lekkevoolukaitsmega. Paigaldavad kaitsmed peavad vastama alljärgnevatel parameetritele: toitepinge 220-240 V, 50Hz, voolutugevus  $\geq 25$  A.
5. Seadme paigaldamisel ja ühendamisel ärge muutke elektrikontuuri elementide asukohta ning ärge pikendage elektrijuhtmeid. Seadme elektrijuhtmete läbilõikamine on rangelt keelatud. Seadme kahjustamise ärahoidmiseks ning elektrilöögi ohu vältimiseks ärge ühendage lahti juhtploki, kaugjuhtimispuhti ja juhtimispaneeli (tarnekomplekti puuduvad juhtplokis ja juhtimispaneeli varuosad).
6. Ärge kasutage seadme puhastamisel atsetooni, ammoniaaklahust, bensiini ning tugevaid happeid sisaldavaid puhastusaineid, kuna need kahjustavad toote akrüülpindasid. Seadme paigaldamisel ja kasutamisel vältige eelnevalt nimetatud vedelike kokkupuutumist elektriseadmetega.
7. Seadme igakordsel kasutamisel kontrollige kõigepealt toitelülitit, kuuma ja külma vee olemasolu ning peaventiili seisukorda.
8. Soovitame kord kuus kontrollida aururuumi lekkevoolu kaitselüliti seisundit. Kontrollimismeetod: Ühendage elektritoide, elektritoite signaallamp süttib. Vajutage kaitselülitit, elektritoite signaallamp kustub, seejärel vajutage lähtestamisklahvi, elektritoite indikaatorlamp süttib. Kui pärast kontrollklahvi vajutamist elektritoite indikaatorlamp kustub või kui elektritoite indikaator ei põle, siis on lekkevoolu kaitse purunenud või käivitunud; sellisel juhul on seadme kasutamine keelatud ning see tuleb lasta spetsialistil üle kontrollida.

# Üldmõõdud





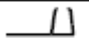



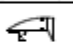
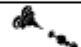
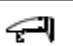










MODEL: OW-T18  
SIZE: 1200x850x2180mm

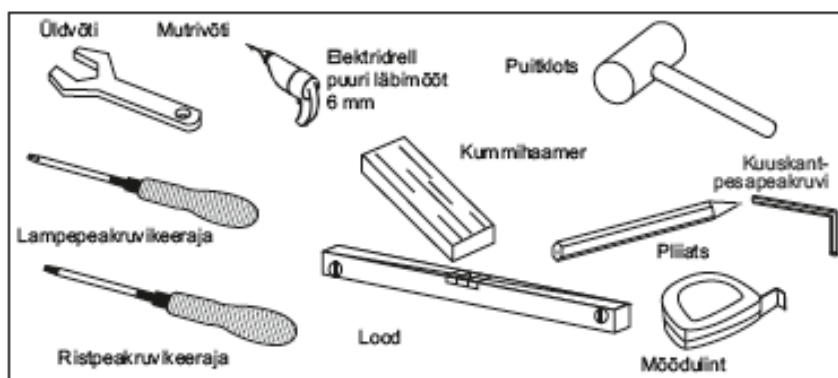




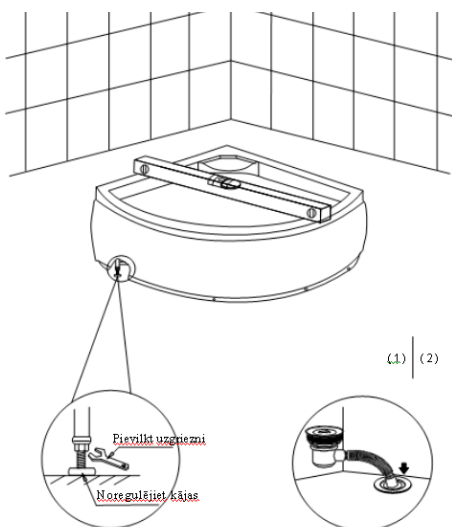
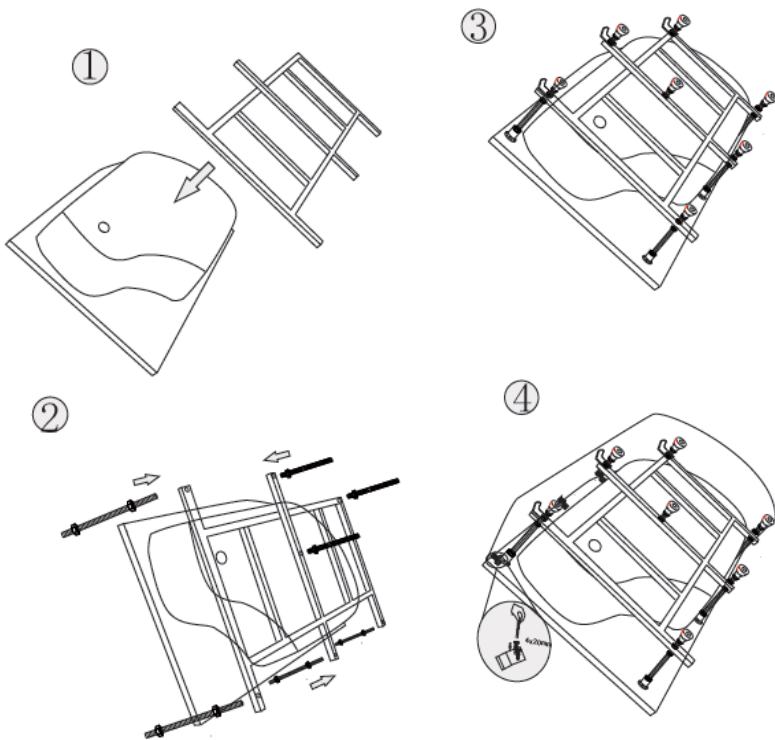
Nr.	Tarvik	Nr.	Tarvik	Nr.	Tarvik	Nr.	Tarvik
1	Kate	8	Liikumatu klaaspaneel	15	Ülemine dušš	22	Alumine juhtsoon
2	Ülemine liikumistsoon	9	Liikuv klaaspaneel	16	Käsidušš		
3	Külpaneel	10	Tagadüüsid	17	Alumiiniumist		
4	Taustavalgustus	11	Funktsioonpaneel	18	Vee asend		
5	Juhtpaneel	12	Alus	19	Külma/kuuma vee regulaator		
6	Riiul	13	Ventilaator	20	F-kujuline plastikliist		
7	Käepide	14	Valjuhääldi	21	Magnetliist		

## Osad ja paigaldamisvahendid

Tahis	Joonis	Osa nimetus	Kogus	Tahis	Joonis	Osa nimetus	Kogus
A		Sur lamepeakruvi	10	J		Abus	1
B		Sur lamepeakruvi	20	K		Kaepide	2
E		F-kujuline plas tiit	4	M		Liikumatu ukse klaas	2
D		Alumiiniumist kugliist	2	N		Libseva ukse klaas	2
Z		Ülemine juhk	2	P		Ülemine ratas	4
F		Alumine juhk	2	Q		Alumine ratas	4
G		Asukohtarongas ...	8	R		Alumiinium-kiirutus	4
H		Magnetliist	2	S		Peapeakruvi	4
I		Üdens izvietojumis	1	T		Kum. Auküm vesi	1
V		Käsidesš .	1	W		kummist viit	1
X		Sur lamepeakruvi	12	U			

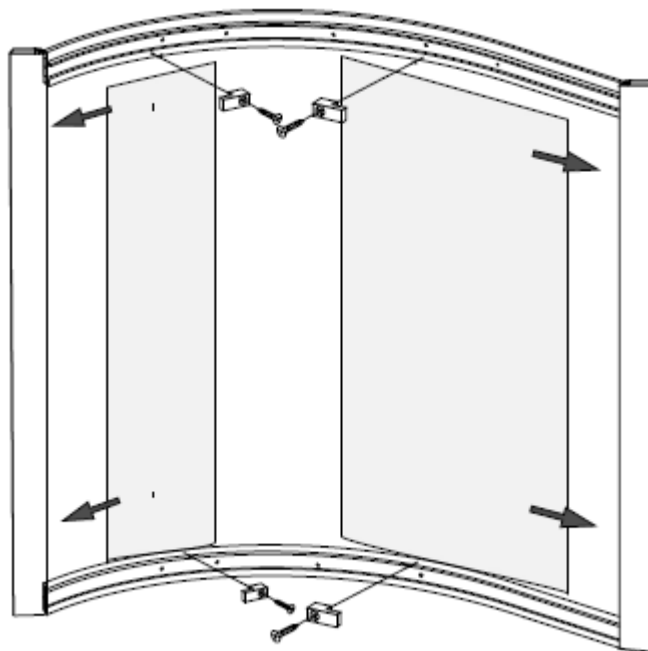


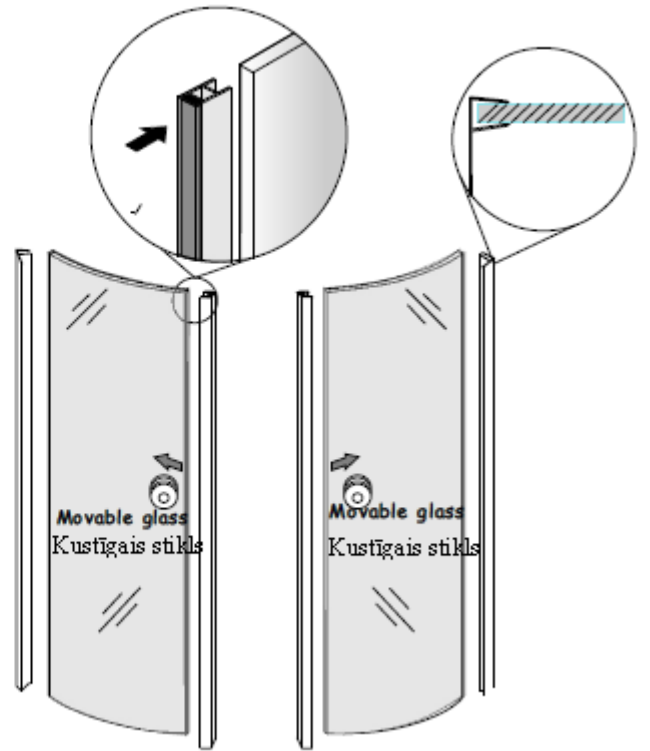
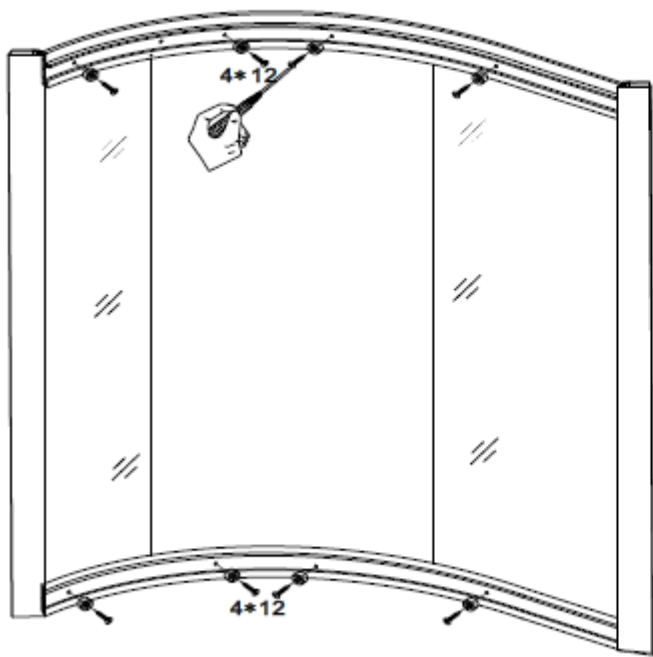
## Tagapaneeli, funktsionaalpaneeli ja ülemise osa paigaldamine



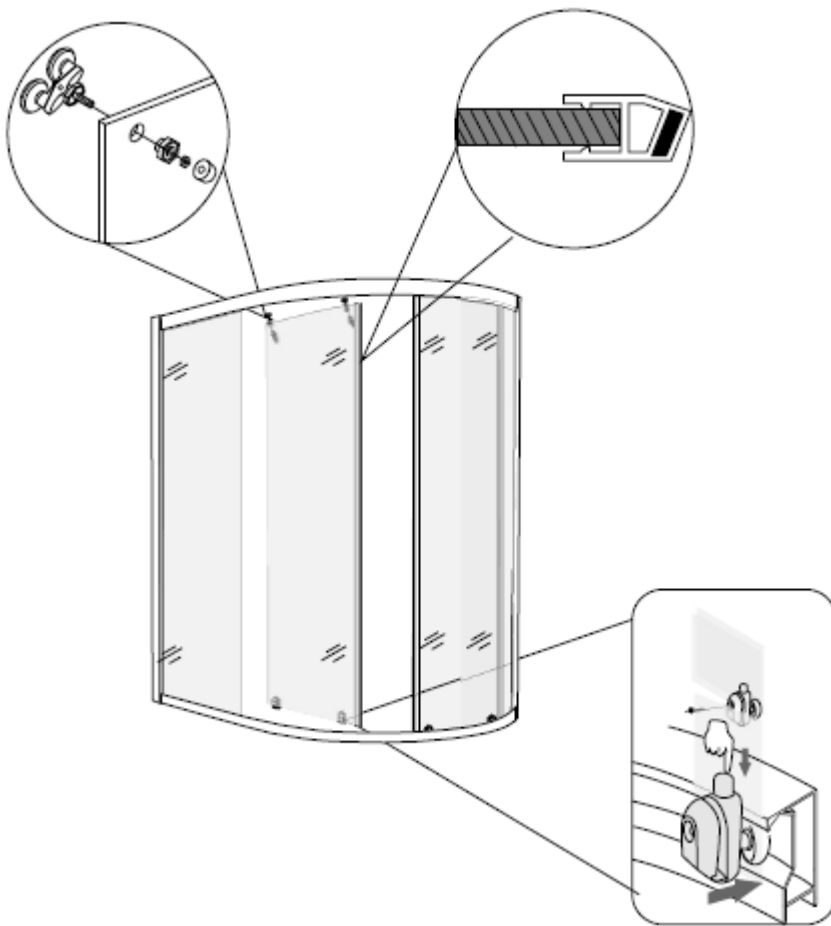
1. paigaldamisetapp: aluse paigaldamine  
paigaldage alus tasasele põrandale, kontrollige loodiga ning veenduge, et kõik neli tugijalga on kindlalt vast põrandat, seejärel keerake kinni reguleerimiskruvi. Vaadake joonist 1.
2. Ühendage äravoolutoru kanalisatsiooniga. Vaadake joonist 2.

## Liikumatu ja liikuva klaaspaneeli paigaldamine

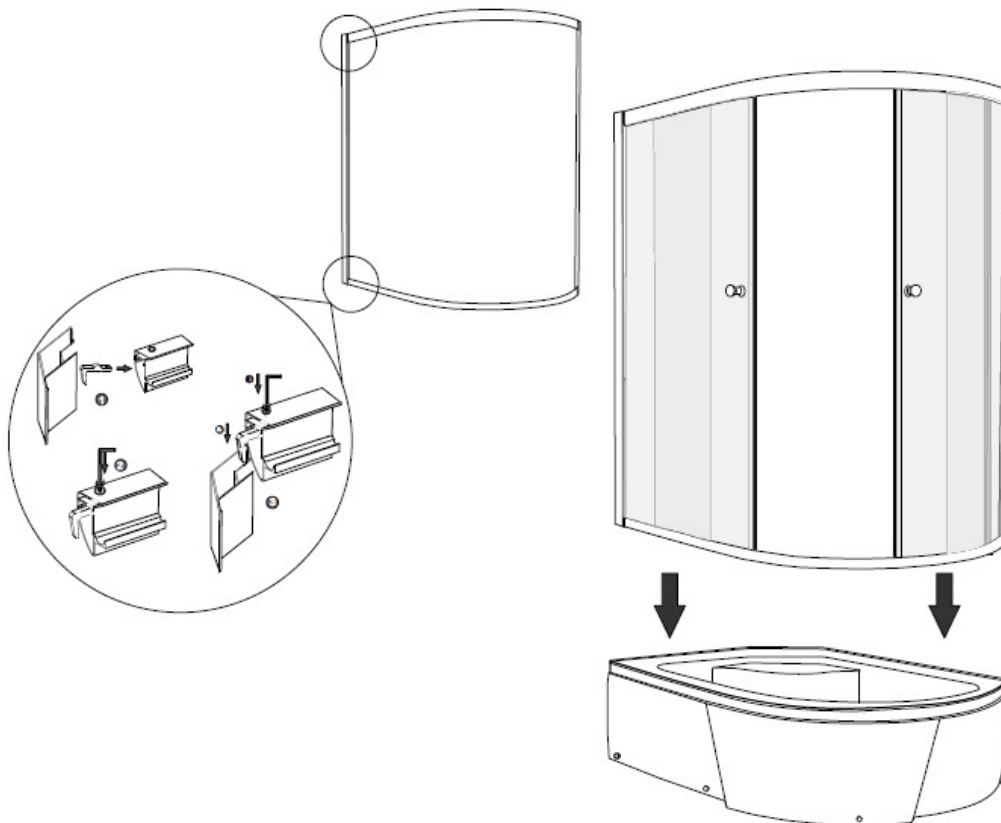






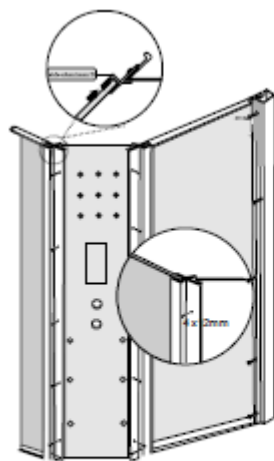


## Alumiiniumraami paigaldamine

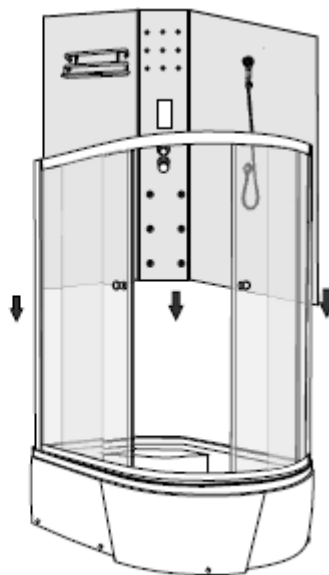


## Tagapaneeli, funktsionaalpaneeli ja ülemise osa paigaldamine

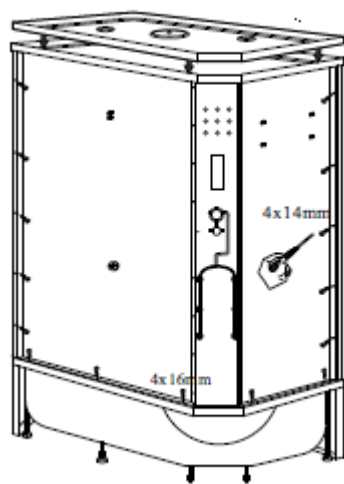
Joonis 1.



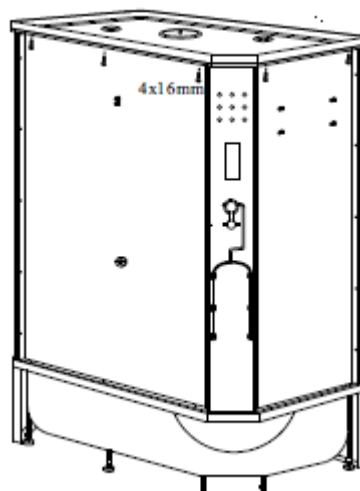
Joonis 2.



Joonis 3.

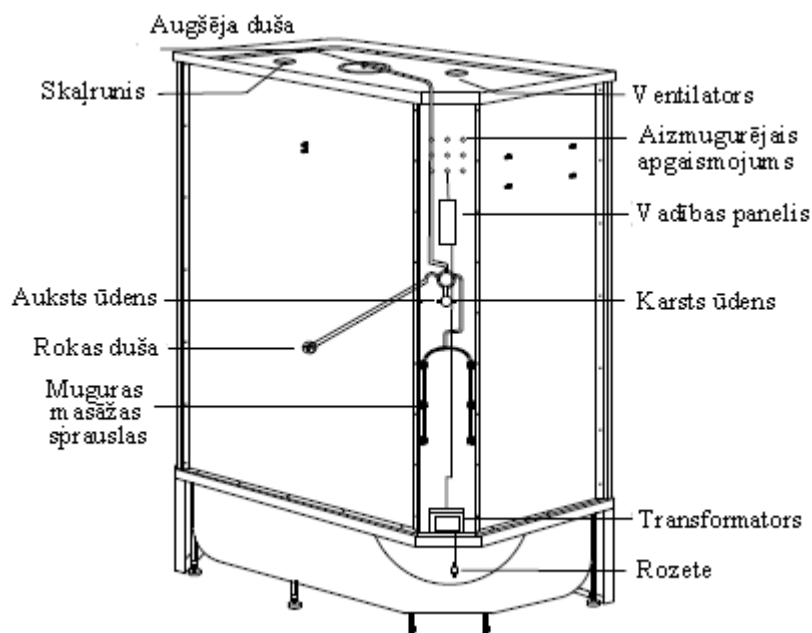


Joonis 4.

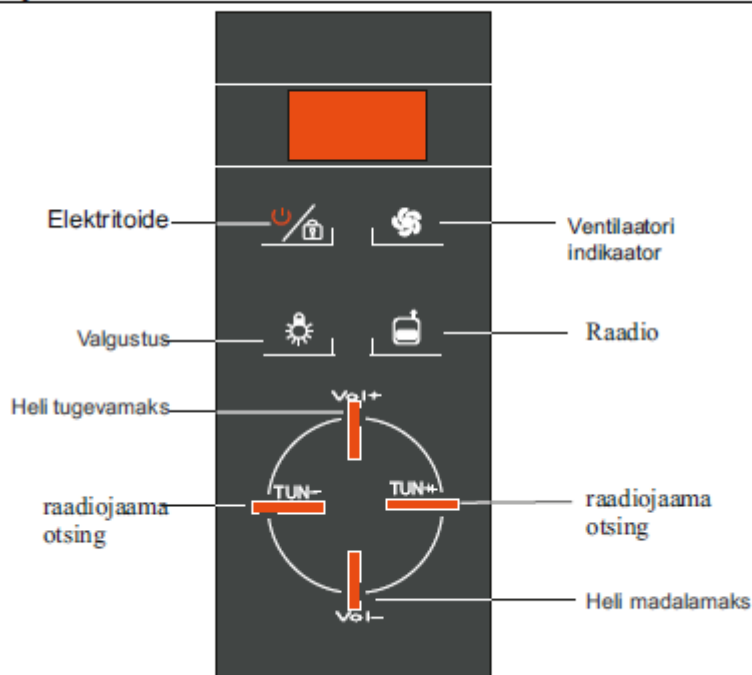


## Paigaldage ülemine osa ning ühendage veevarustus

1. Ühendage ülemine juhtsoon tagaseinaga 4 x 30 mm kruvidega ning puksidega, vaadake joonist.
2. Veeühendus: Nagu näidatud joonisel paigaldage painduvasse veetorusse veekindel kummirõngas ning ühendage tihedalt dušširuumi vastavate avadega.
3. Veenduge, et kõik ühendused on nõuetekohased ja tihedad, seejärel keerake dušikabiin



## Juhtpaneel



### Mikrokompuutriga juhtimispaneeli kasutamine

#### 1. Elektritoide ja ventilaator

Lülitage sisse elektritoide; vastavate funktsioonide kasutamiseks vajutage "LIGHT (valgustus)" või "Fan (ventilaator)" klahve; väljalülitamiseks vajutage uuesti.

#### 2. Raadio: FM 87,5 – 108 MHz

1) Raadio sisselülitamiseks lülitage sisse elektritoide, seejärel vajutage "Radio" klahvi ning seejärel vajutage soovitud raadiojaama leidmiseks "tun+" või "tun-"

2) Heli tugevuse reguleerimiseks kasutage "Vol-" ja "Vol+" klahve

3) Raadio väljalülitamiseks vajutage "Radio" klahvi.

Rike	Põhjus	Lahendus
Liuguks avaneb raskustega	➤ Mittenõuetekohane paigaldus	✓ Reguleerige ukse ratast või ühendusvarrast
	➤ Ukseraam ei ole nõuetekohaselt kinnitatud ning ei ole tasakaalus	✓ Tasakaalustage uks
Massaažipump ei tööta	➤ Õhusurve ei ole piisav	✓ Kontrollige elektritoite ühendust
	➤ Veepumpade elektritoide on katkenud	✓ Kontrollige pumba elektrikontuuri võib olla lühises, vajadusel asendage

Rike	Põhjus	Lahendus
	➤ Veepumba elektrigeneraator on purunenud	✓ Asendage elektrigeneraator
Pihustusotsik ei tööta või pihustussurve on liiga madal	➤ Reguleerimisventiil ei ole ühendatud või on ummistunud	✓ Ühendage, avage või parandage
	➤ Veevarustustoru on purunenud või ummistunud	✓ Kontrollige ja asendage või puhastage toru
	➤ Külma või kuuma vee filter ja kõrgsurveventiil on ummistunud	✓ Puhastage filter ja kõrgsurveventiil
Kaugjuhtimispult ei tööta	➤ Kaugjuhtimispult ei ole suunatud vastuvõtuaknasse	✓ Suunake pult vastuvõtuaknasse
	➤ Kaugjuhtimispatarei on tühi või kahjustatud	✓ Asendage patarei või kaugjuhtimispult
	➤ Veesurve on liiga madal	✓ Kontrollige veesurvet
Valjuhääldis ei ole häält	➤ Hääl on maha keeratud	✓ Keerake häält juurde
	➤ Valjuhääldi ühendus on vigane	✓ Ühendage juhe või asendage valjuhääldi
	➤ Juhtpaneel ei tööta	✓ Asendage juhtpaneel
	➤ Puudub ühendus audiosignaali	✓ Kontrollige audioühendust
Raadio heli on ebapuhas	➤ Antenn ei ole välja tõmmatud või selle suund on vale	✓ Tõmmake antenn välja ning kinnitage
	➤ Sagedusala ei ole häälestatud	✓ Häälestage sagedus
	➤ Seade asub nõrga raadiosignaali all	✓ Reguleerige sagedusala käsitsi

**Märkus:** Osade vahetamisel kasutage sama mudeli varuosi. Rikete korral, mida ei saa lahendada eelnevalt kirjeldatud viisidel, võtke ühendust kohaliku edasimüüjaga ning esitage ostu tõendav kviitung.

## Puhastamine ja hooldamine

1. Igapäevane puhastamine: kasutage pehmet lappi ja neutraalset pesuvahendit, kui mustust ei ole võimalik eemaldada, siis kasutage hambapastat või nõrga äädikhappe sisaldusega puhastusvahendit (tutvuge selle kasutusjuhendiga). Pärast mustuse eemaldamist loputage puhta veega. Vigastuse ärahoidmiseks ärge kasutage desinfitseerimiseks happelisi või formaldehüüdi sisaldavaid aineid.
2. Veeseite puhastamine: kasutage lahjat happelist puhastusvahendit. Pühkige leige sidrunimahla või nõrga äädikaga niisutatud pehme lapiga. Pärast puhastamist loputage puhta veega. Pindadele läike andmiseks kasutage poleerimisvedelikku.
3. Kui dušširuumi või vanni pealispind on kriimustatud: Kõigepealt lihvide liivapaberiga (teralisus 1200), seejärel niisutage ning lihvide uuesti liivapaberiga (teralisus 1500). Kui kriimustus on tasandatud, siis pühkige pehme lapiga puhtaks ning poleerige poleerimisvedelikuga.
4. Elektriseadmete puhastamine: elektriseadmete puhastamiseks kasutage pehmet flanelllappi ning vältige karedate puhastusainete ning lahusteid sisaldavate puhastusainete kasutamist. Klaasi kummitihend võib lahustuda ning kahjustada elektriseadmete pealispinda.
5. Pinnakahjustuste ärahoidmiseks ärge kasutage dušširuumi pealispindade puhastamisel lahusteid sisaldavad ja jämedateralisi puhastusvahendeid.
6. Äravoolutoru ummistuse ärahoidmiseks puhastage regulaarselt dušikabiini vanni.
7. Ärge kasutage aluselisi puhastusvahendeid! Ärge kallake vanni aluselist puhastusvedelikku. Vigastuste ja kahjustuste ärahoidmiseks vältige üle 100 °C temperatuuriga kütteseadmete kokkupuutumist dušikabiini pealispindadega.
8. Auru funktsioon. Veemahutis setete koguse vähendamiseks paigaldage sissevoolutorule veefilter. Seadme kasutusaja pikendamiseks puhastage veemahutit regulaarselt, eriti kõrge veekaredusega piirkonnas. Puhastamiseks kasutage alljärgnevat meetodit: lahustage 1,4 liitris soojas vees 5-10 grammi sidrunhapet, eemaldage aurugeneraatori ja auru väljundotsiku vaheline ühendustoru ning kallake sidrunhappe lahus auru väljundotsikust sisse, seejärel ühendage ühendustoru, oodake 60 minutit ning lülitage seade sisse, laske töötada 30 minutit. Seejärel laske aurugeneraatorist vesi välja.

**Märkus:** Transportimisel vältige seadmele surve avaldamist, kokkupõrkeid ja tugevat vibratsiooni. Seadme pikemaajalisel mittekasutamisel lülitage välja elektritoide ja sulgege veeühendus ning tagage piisav ventilatsioon.

Maaletooja– SIA “DSN Latvija”,  
Rīga, Latvija, Dzelzavas iela 117, LV-1021