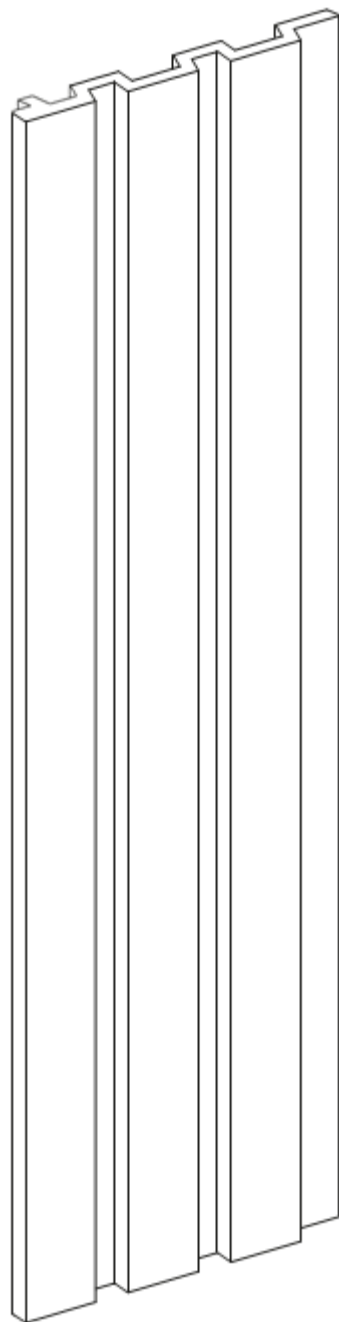


LINERIO LAMELLPANEELID

Paigaldusjuhend



PAIGALDUSJUHE

Üldine teave toote ja paigaldamise kohta

- Linerio paneelid tuleb paigaldada liimiga
- paneele saab paigaldada vertikaalselt, horisontaalselt või diagonaalselt
- paigaldamist peavad teostama põhiliste tehniliste ja ohutuslaste teadmistega isikud
- pärast lahti pakkimist kontrollige iga paneeli kvaliteeti (kriimustused, trükivead, värvierinevused)
- kõikidest märgatavatest tootedefektidest tuleb enne paigaldamist teatada. Pärast toote paigaldamist kaebusi ei arvestata.
- Enne paigaldamist tuleks paneelid jätta ruumi, kuhu need paigaldatakse, et nende temperatuur ühtiks toatemperatuuriga.
- võimalik on paneelide viimistlemine liistudega või nende paigaldus ilma liistudeta.
- toodet saab paigaldada niisketesse ruumidesse, näiteks kööki või vannituppa, eemale kohtadest, mis võivad otseselt kokku puutuda veega.
- mitte paigaldada kõrge temperatuuriga kohtades (üle 60°C), näiteks saunas, korstnal, ahju kõrval.
- toode on mõeldud ainult siseruumides kasutamiseks
- toode on 100% taaskasutatav
- paigaldusjuhiste mittejärgimine tühistab toote garantii

* Toode võib olla märgitud suurusest umbes 2 cm pikem

Riiulite kinnitamine paneelide külge

- paneeli ei tohiks täiendavalt koormata ja see ei tohiks olla konstruktsioonis kandev
- riidepuid, riieleid ega muid esemeid ei saa otse paneeli külge kruvida
- seda saab paneeli all aluspinnale kinnitada ainult seda tüüpi pinnale mõeldud sobivate kruvide või tüüblitega. Selleks tuleb paneeli puurida sobiv auk, mis annab sellise võimaluse.

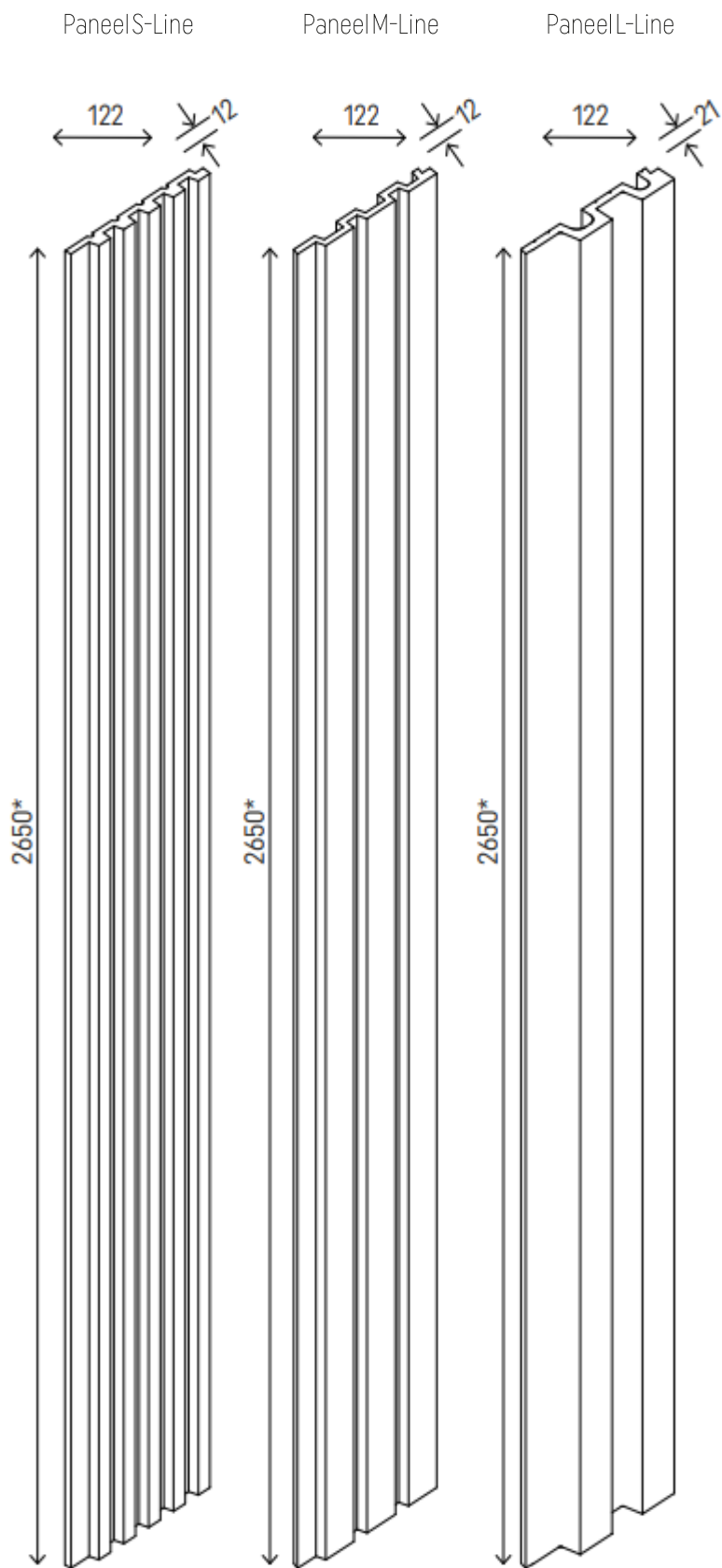
Paneelide paigaldus

- paigaldada siledale, mitteketendavale pinnale, mis tagab piisava nakkumise
- soovitatakse kasutada ühekomponentseid hübriidpolümeerliime, mis ei sisalda lahusteid ja isotsüanaate, nt VOX-i liimi
- liimi tuleks kasutada vastavalt juhistele hästi ventileeritavas kohas
- kandke liimi vertikaalselt paneelidele ja liistudele, kus need seina külge kinnituvad.
- paigaldamine peaks alati toimuma vasakult paremale ja alt üles; välisnurga puhul tuleks paigaldamine läbi viia nurgast, monteerides paneele vasak- ja parempoolses suunas.
- pärast esimese paneeli paigaldamist kontrollige vertikaalset / horisontaalset asendit ja kinnitage see, seejärel paigaldage teine paneel
- viimistlusliistud kinnitatakse liimiga
- kokkupanek peaks algama vasakpoolse L-liistu paigaldamisega ja lõpetama parema R-liistuga
- universaalset U-kujulist liistu kasutatakse seinte viimistlemiseks nii ülalt kui alt.
- lõikamiseks saab kasutada: käsisaagi, tikksaagi, lauasaagi

Puhastamine

- peske pehmete pesuvahenditega
- ärge laske vedelatel plekkidel sisse kuivada
- ärge kasutage vett, mille temperatuur on + 40 °C, tugevaid pesuaineid, pleegitusaineid, lahusteid, tugevaid happeid, leeliseid ja abrasiivseid aineid.
- ärge jätke pinnale puhastusvahendeid, pärast puhastamist loputage hoolikalt veega; puhastusvahendite pinnale jätmine võib põhjustada värvimuutust

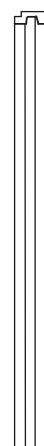
PANEELID JA LIISTUD



S-Line
vasak liist
2650*x28x12



S-Line parem
liist
2650*x35x12



M-Line vasak
liist
2650*x42x12



M-Line parem
liist
2650*x26x12



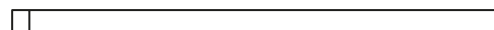
L-Line vasak
liist
2650*x61x21



L-Line
parem liist
2650*x32x21

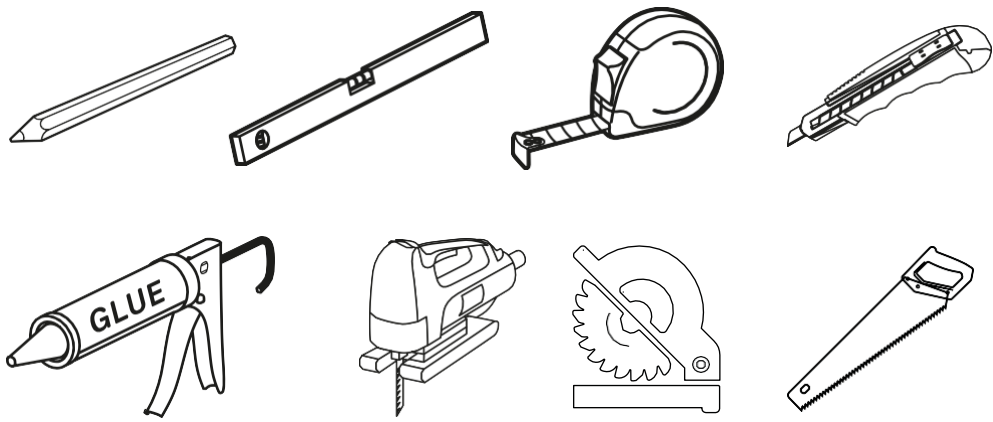


Universaalne list U
2650*x25x12

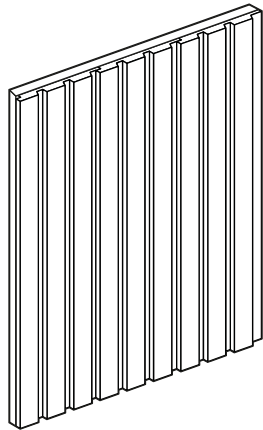


* Toode võib olla märgitud suurusest umbes 2 cm pikem.

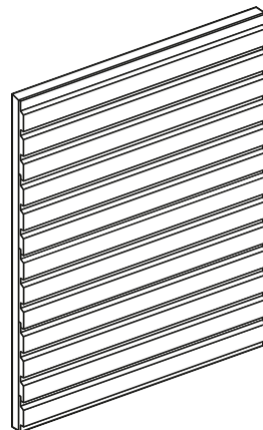
TÖÖRIISTAD



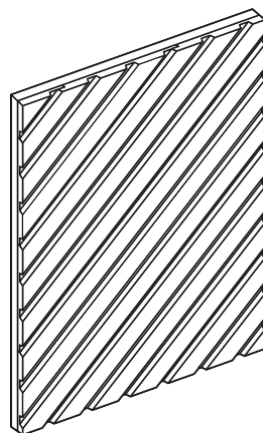
PAIGALDUSE VÕIMALUSED



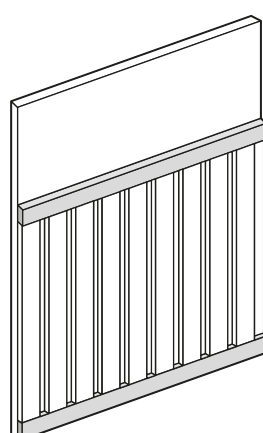
Vertikaalselt



Horisontaalselt

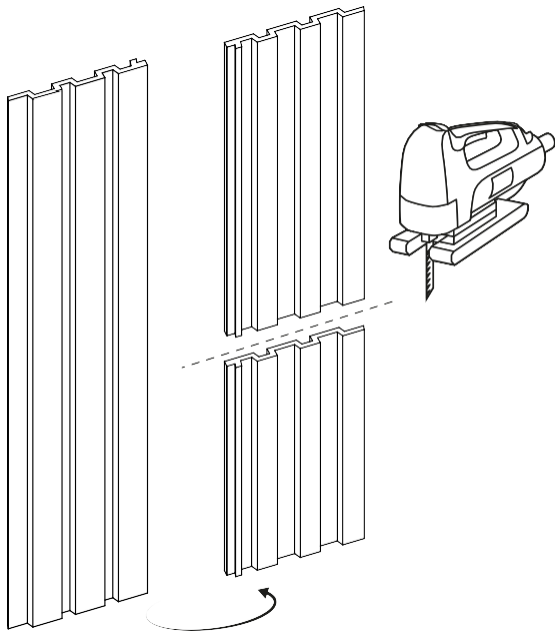


Diagonaalselt

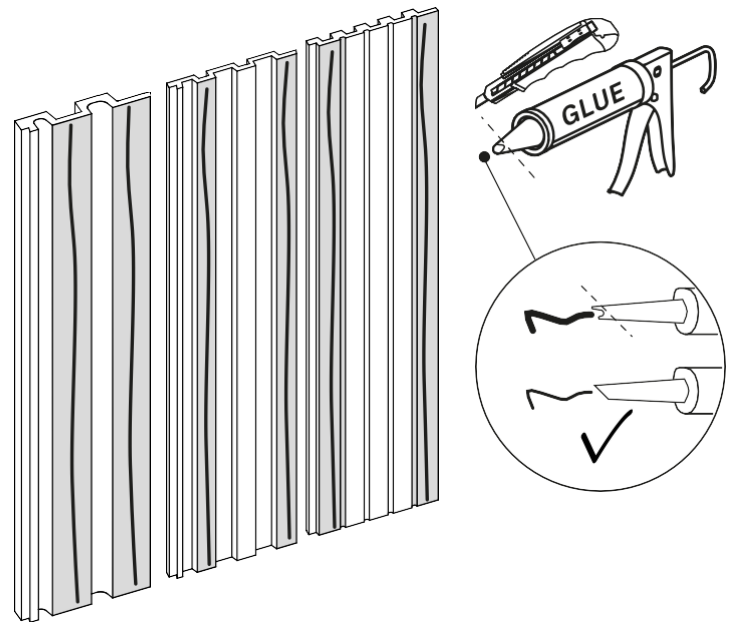


Lamperia

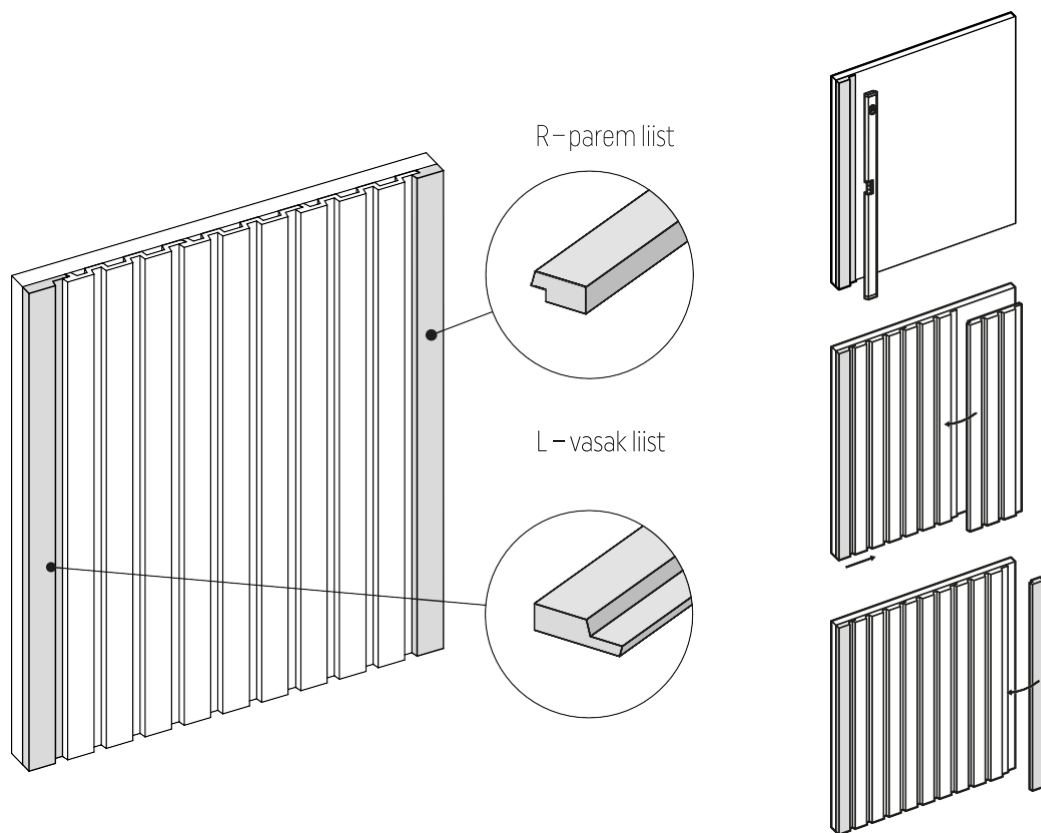
1. Lõikamine



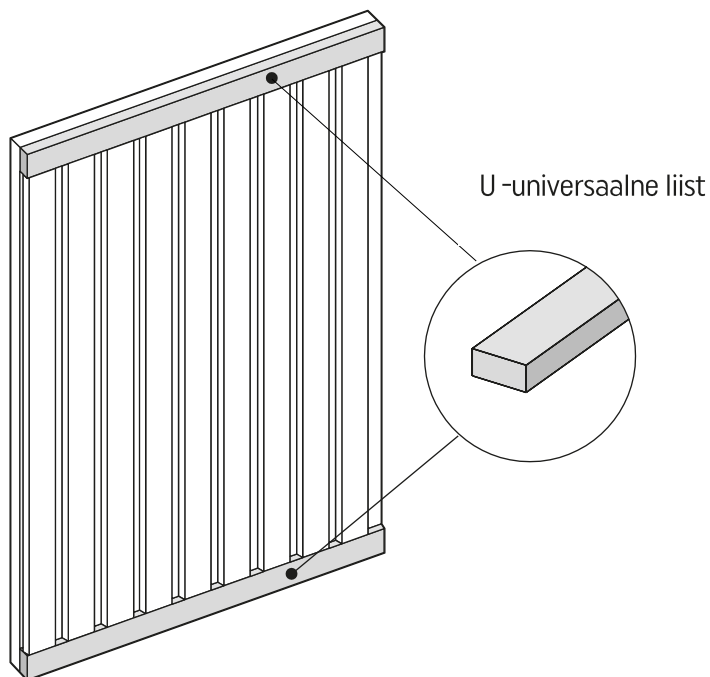
2. Liimi pealekandmine



3. Paigaldamine külgliiste kasutades



4. Valikuline kokkupanek universaalsete liistudega



5. Välisnurk External corner

