

KLASSIFITSEERITUD (nt.EI30/Rw38dB) SISEUKSED

Paigaldus- ja hooldusjuhend.

Garantiitingimused.

(JELD-WEN Eesti AS poolt müüdavate toodete garantii alused)

ENNE PAIGALDUST TUTVUGE PAIGALDUS JA GARANTIITINGIMUSTEGA!

Paigaldusjuhend

- ✓ Uks on mõeldud kasutamiseks köetavates ruumides. Uks ei sobi kasutamiseks välisruumides ja vaheuksena siseruumides, millede temperatuuride erinevus on üle 5 (viie) kraadi.
- ✓ Ust ei tohi ladustada ja paigaldada suure õhuniiskusega ja/või suurte õhutemperatuuri kõikumistega ruumide vahel!
- ✓ Uksi ei tohi ladustada otse maapinnale või betoonile, vaid horisontaalselt tugevale ja korrektsele kuivale alusele.
- ✓ Lubatud ei ole toote mõõtude muutmine, sisselõigete tegemine, üle värvimine. Vajadusel konsulteerige tehase esindajaga.
- ✓ Paigalduse ja remonttööde ajaks tuleb uks katta ehituspapi või kilega, et vältida ukse kahjustumist viimistlustööde ajal.

Paigaldus:

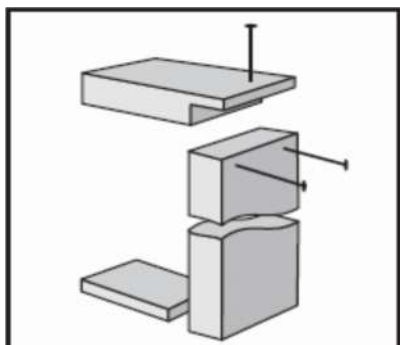
Enne paigalduse alustamist kontrollige toote kvaliteeti ja kompleksust:

1. Ukseleht
 2. Ukselengi komplekt
 3. Hinged, lukukorpus, vasturaud
 4. Lävepakk
 5. Plast korgid montaažiavadesse
 6. Paigaldusjuhend. Garantiikiri.
-
- 1) Enne ukse paigaldamist kontrollige ukse sobivust seinavasse ning veenduge, et seinavasse on loodis ja nurgad täisnurksed. Seinavasse peab olema ukselehti välismõõtudest 15-40 mm suurem. Vajadusel korrigeerige seinavasse. Kontrollige, et lävepaku alus on horisontaalne ning jäik.
 - 2) Monteerige ukselehti detailid omavahel kruvidega kokku (Joonis 1.), jälgides, et ukseleht saaks vastavalt uksele õige käelisuse (Joonis 2.).
 - 3) Ukseleng kinnitatakse kiiludega ukseavasse kinnituskohadest kõrgemal, nii et hinged poolne külge oleks vertikaalselt loodis nii piki- kui külgsuunas. Kontrollimiseks kasutage pikka (nt.2m) vesiloodi (Joonis 3).
 - 4) Kinnitage kruvidega ukselehti hinged poolne külge. Kinnitustarvikute sobivust erinevate seinamaterjalidele tuleb täpsustada kinnitustarvikute tootjaga. (Joonis 4).
 - 5) Asetage ukseleht hingedele ja kontrollige, et ukselehti vastusepool oleks sirgelt seinas (Joonis 5.). Kontrollige, et lävepakk oleks loodis, vajadusel toetage lävepakku, et vältida läbipaindumist pealeastumisel. Mõõtke, et ukselehti diagonaalid oleksid võrdsed (Joonis 6.). Kontrollige, et ukselehti ja ukselehti vaheline käiguvahetus tohib olla maksimaalselt 2 mm külgedelt ning 3 mm ülevalt ja alt. Vajadusel korrigeerige ukselehti asendit ning paigaldage lisa kiilud. Kui vahetus ühtlaseks saamine ei õnnestu, pöörduge info ja abi saamiseks JELD-WEN tehnilise tugikeskuse poole.
 - 6) Kinnitage ukselehti lõplikult kruvidega. Kinnitage lävepakk liimi või kruvidega (Joonis 8.)
 - 7) Paigaldage lisafurnituur ning plastkorgid montaažiavadesse.
 - 8) Tihendage ukselehti ja seinavasse ning tugevdamiseks paigaldatud lävepaku ja põrandavahet

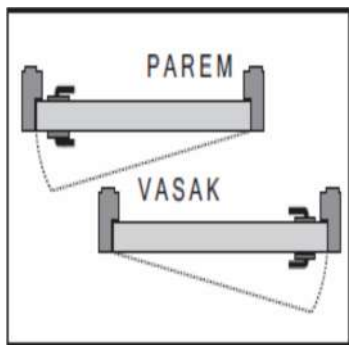
KLASSIFITSEERITUD (nt.EI30/Rw38dB) SISEUKSED

isolatsioonimaterjaliga (kivivill või tulekindel montaaživaht). Montaaživahu puhul toestage vajadusel lendid, et ei toimuks lendid deformeerumist. Montaaživahu kasutamisel jälgige tootjapoolseid juhiseid. Paigaldus kiilusid ei eemaldata peale paigaldavahe tihendamist.

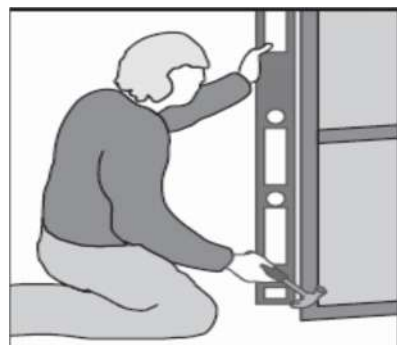
- 9) Heliisolatsiooniklassiga uste ja seina ning lävepaku ja põrandavahe tuleb tihendada, lisaks isolatsioonimaterjalile, hoolikalt vuugimassiga (nt. akrüülmassiga) (Joonis 7, Joonis 8)



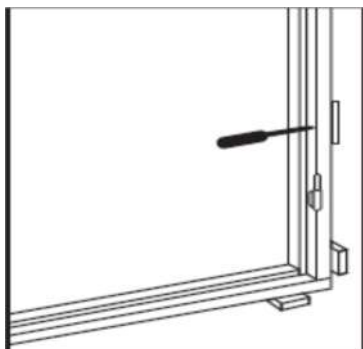
Joonis 1.



Joonis 2.



Joonis 3.



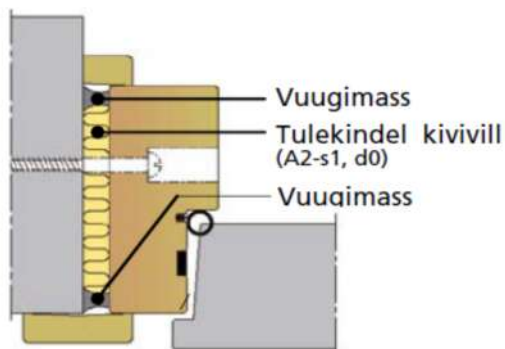
Joonis 4.



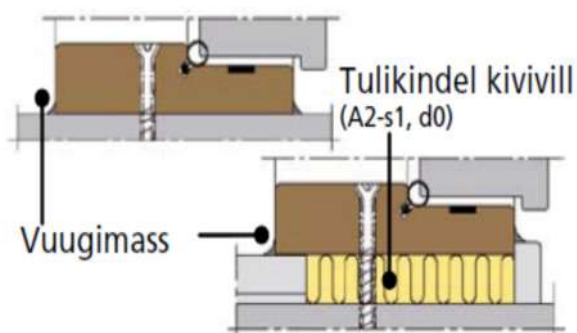
Joonis 5.



Joonis 6.



Joonis 7.



Joonis 8.

KLASSIFITSEERITUD (nt.EI30/Rw38dB) SISEUKSED

Hooldusjuhend

- ✓ Puhastage ust pehme svammi või lapiga vajadusel kasutage üldpuhastusvahendit ettenähtud vahekorras veega.
- ✓ Ukse hingi ja lukke õlitge üks kord aastas või vastavalt vajadusele.
- ✓ Vähemalt korra aastas kontrollige ja vajadusel pingutage luku, hingede ja käepideme kinnitusi.

Garantiitingimused

JELD-WEN Eesti AS poolt valmistatud toodetele kehtib kaheaastane garantii, mille eelduseks on ettevõttepoolsete paigaldus-, hooldusjuhendi ja garantiitingimuste järgimine. Garantiiaja kehtivus algab toote üleandmise hetkest ostjale (ostutšeki või ostuarve kuupäevast).

Kontrollige toote kvaliteeti enne selle paigaldamist.

Garantii alla kuuluvad:

- 1) toote konstruktsiooni materjalid
- 2) toote viimistlusmaterjalid ja viimistlus
- 3) toote kujukindlus – pikikaardumine lubatud kuni 2 (kaks) mm ühe meetri kohta.
- 4) tehase poolt paigaldatud furnituur
- 5) transpordil tekkinud defektid tootel juhul kui need fikseeritakse toote üleandmise / vastuvõtmise hetkel ja transpordi on korraldanud JELD-WEN Eesti AS ning vastav märge kahjude kohta on tehtud toodete üleandmise / vastuvõtmise dokumendil.

Garantii alla ei kuulu:

- 1) normaalne luku, hingede ja lävepaku kulumine.
- 2) defektid, mis on tekkinud kemikaalidega kokkupuute tagajärjel.
- 3) toote vale ladustamise tagajärjel tekkinud kahjustused.
- 4) toote kasutamisel tekkinud kahjustused (mehaanilised vigastused jms.).
- 5) toote kahjustused ettenägematute asjaolude tõttu (vandalism, tulekahju, uputus jms.).
- 6) toode, mida on mingil moel muudetud (hööveldatud, puuritud, saetud, freesitud, värvitud jne).
- 7) kliendi poolt lisatud furnituuri tekitatud defektid.
- 8) toode, mis on paigaldatud tootele mittesobivatesse tingimustesse (liigniiskus, suur temperatuuride erinevus jms.).
- 9) paigaldusvead ja/või reguleerimata toote kasutamisest tekkinud vead.
- 10) transpordil või ehitusel tekkinud kahjustused (muljumised, kriimustused, tahm, värvi- või pahtlipritsmes jms.).
- 11) hoone konstruktsiooni vajumisest tekkinud defektid

Toote mittevastavusel on kliendil õigus nõuda toote parandamist või toote asendamist, arvestades seejuures toote mittevastavuse olulisust ja toote väärtust.

Pretensiooni esitamiseks pöörduge selle edasimüüja poole, millisest kauplusest te antud defektse toote olete ostnud, kindlasti esitage ostuarve. Eelnevalt soovitame täita JELD-WEN Eesti AS (www.jeld-wen.ee) kodulehel asuv tehnilise tugiisiku tellimuskiri.

Enne pretensiooni esitamist kontrollige:

- ✓ et, tegemist on **JELD-WEN DoorSolution** tootega.

KLASSIFITSEERITUD (nt.EI30/Rw38dB) SISEUKSED

- ✓ ostuarve olemasolu.
- ✓ et, defekt või pretensioon kuulub garantii alla.

Kui pretensioon ei ole põhjendatud või ei ole tegemist [JELD-WEN DoorSolution](#) tootega, on tootjal õigus esitada arve tekkinud kulude katteks vastavalt tehnilise tugiisiku tellimuskirjas välja toodud tariifidele.