



MOTIVO

Paigaldus - ja kasutusjuhend



PAIGALDUS-JA KASUTUSJUHEND

1. Üldine teave:

- MOTIVO dekoratiivpaneel tuleb säilitada kuivas ruumis, tasasel ja stabiilsel aluspinnal, vältides vahetut kokkupuudet pinnasega, vertikaalasendis, mitte üle 60°C temperatuuril, vältides vahetu päikesekiirguse kätte jätmist.
- MOTIVO dekoratiivpaneel tuleb transportida horisontaalasendis, temperatuuril, mis ei ületa 60°C.
- Enne paigaldamist tuleb MOTIVO dekoratiivpaneelid hoiustada ruumis, kuhu need paigaldatakse, vähemalt 24h, et paneelide temperatuur kohaneks ümbruskonna temperatuuriga.
- Enne paigaldamist tuleb toode lahti pakkida ja võrrelda värvitoone. Lubatud on värvitoonide minimaalsed erinevused.
- Soovitav on MOTIVO dekoratiivseina viimistlemine spetsiaalsete viimistlusliistudega.
- Ärge kasutage MOTIVO dekoratiivseina kohtades, kus temperatuur võib olla kõrgem (üle 60°C), nt saunas, kamina ja pliidi lähedal; ruumides, kus temperatuuri kõikumine ületab 10°C ning tugeva päikesevalgusega kohtades.
- Toodet võib paigaldada suure niiskustasemega ruumidesse (köök, vannituba), tagades silikooniga tihendamise. Ärge modifitseerige toodet selle pealispinna töötlemisega või selle katmisega teisest materjalist kihiga.
- Toote nähtavate vigade esinemisel või ebatäpsuste tuvastamisel tuleb sellest viivitamata teatada müüjale enne paigaldamise alustamist.
- Järgige kõiki paigaldus- ja kasutusjuhendis esitatud juhiseid. Juhise eiramine põhjustab toote garantiikindlustuse kaotust.
- Toode on mõeldud kasutamiseks üksnes siseruumides.
- Toode on 100% taaskasutatav.

2. Paigaldus

- MOTIVO dekoratiivsein tuleb paigaldada raamile või liimida.
- MOTIVO dekoratiivsein tuleb paigaldada vertikaalselt.
- Paigaldamist peaksid teostama põhiliste tehniliste teadmistega ja ohutusreegleid tundvad isikud.
- MOTIVO dekoratiivsein tuleb paigaldada vasakult poolt paremale, vastavalt iga paneeli tagaküljel paiknevalt numbrile.
- Pärast esimese paneeli panekut tuleb kontrollida vertikaalasendit ja paneel kinnitada, seejärel kinnitada järgmine paneel.
- Enne paneelide paigaldamist tuleb sein pind tasandada.
- MOTIVO dekoratiivseinal paikneva kujundi ühtlustamiseks tuleb kasutada kiile.

RAAMI VALMISTAMINE

- Raam peab olema valmistatud puitlattidest, mis on paigaldatud vahetult seinale.
- Kõik latted tuleb loodida nivelliiri abil nii, et nad moodustaksid ühe tasapinna; vajadusel kasutada lattide tasapinna ühtlustamiseks seibe või kiile.
- Latid tuleb paigaldada ristisuunaliselt paneelide paigaldamise suunale – kui paigaldada paneelid vertikaalselt, tuleb latted paigaldada horisontaalselt.
- Vahemaa lattide vahel - 40 cm.
- Latte puudutavad nõuded: - latted peavad olema valmistatud kvaliteetsest, oksakohtadeta puidust – kinnitatud seinale kindlalt ja stabiilselt kruvide või teiste kinnituselementide abil, mis vastavad seda tüüpi pinnale – latted peaksid olema vähemalt 24h ruumis, kus nad

kavatsetakse paigaldada (temperatuuri ja niiskustaseme kohandamiseks).

RAAMILE PAIGALDAMINE

- Paneelid tuleb kinnitada latile pikemal serval paiknevate tappide abil
- Klamber tuleb kinnitada nii, et see ei kahjustaks järgmist paneeli.

LIIMIGA PAIGALDAMINE

- Valmistage ette vastav aluspind – see peab olema sile ja stabiilne.
- Soovitav on hübriidpolümeeride baasil valmistatud liimi kasutamine, mis on ette nähtud sisetüüpide kasutamiseks ja kõikide ehitus- ja konstruktsioonimaterjalide (ka niiskete) liimimiseks betoonile, telliskivile, kipsplaatidele, looduslikule kivile, puidule ja puidupõhistele materjalidele, metallile, klaasile ja keraamikale, enamikule tehismaterjalidele, nt PVC, polüstüreenvahule, polüakrülaatidele ja polükarbonaatidele.
- Liimi tuleb kasutada vastavalt kasutusjuhendile, hästi õhutatud ruumis.
- Liim tuleb kanda paneelile "S"- tähe kujuliselt.
- Esimene antud seinale paigaldatav paneel tuleb katta liimiga kogu pinna ulatuses, iga järgmine ainult tapiga ääre juurest.

PANEELIDE LÕIKAMINE

- MOTIVO dekoratiivseina töötlemiseks tuleb kasutada tavalisi lõikamiseks või puurimiseks kasutatavaid puidutööriistu, selliseid nagu käsisaag, tikksaag, platesaag. Tuleb kasutada väikeste hammastega saage; mehaanilisi tööriistu tuleb kasutada samade või suuremate kiirustega kui puidutöötlemisel.
- Paneelide sobitamisel liistudega tuleb lõigata terava noaga ära tapid või keeled.

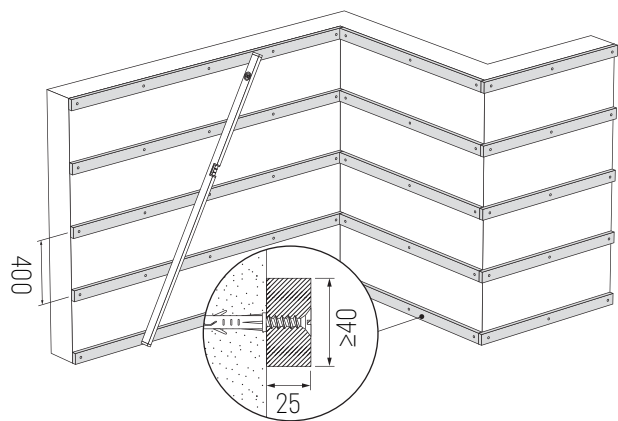
3. Kasutamist puudutav teave

- Paneeli ei tohi täiendavalt koormata, see ei tohi täita konstruktsioonis kandvat funktsiooni.
- Ärge kinnitage vahetult paneelidele riidenagisid, riuleid ega muid esemeid.
- Võimalik on nende kinnitamine paneeli all olevale pinnale, vastavate kruvide või antud pinnale sobivate tüübliteta. Selleks tuleb puurida paneeli vastav ava, mis tagab sellise võimaluse.

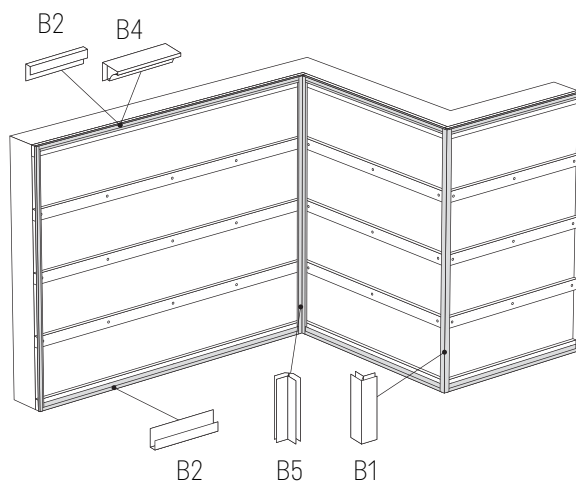
4. Puhastamine ja hooldus

- Ärge jätke vedelat mustust kuivama.
- MOTIVO dekoratiivseina tuleb puhastada vee, maheda detergendi ja lapi abil; mitte jätta detergente seinale, pärast puhastamist loputada põhjalikult.
- MOTIVO dekoratiivseina ei tohi puhastada teravate ja karedate lappide, švammide või harjadega.
- Intensiivne küürimine ja tugevate puhastusvahendite kasutamine või detergentide pinnale jätmine neid maha loputamata võib kahjustada paneeli pinda või tekitada materjali värvimuutusi.
- Puhastamiseks ei tohi kasutada lahusteid, happeid ja leeliseid ning nende ainete põhiseid vahendeid.

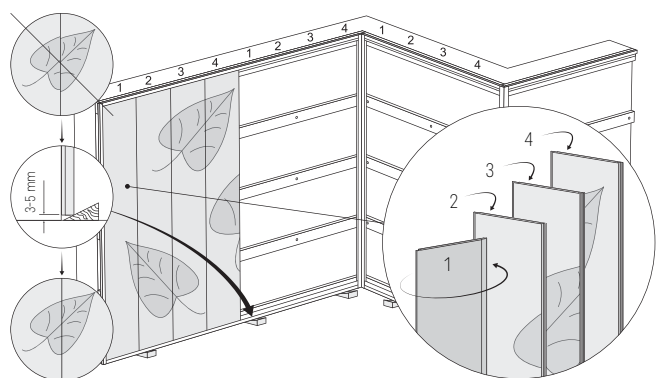
1.



2.



3.



4.

