



DEKORATIIVPANEELID

Paigaldus - ja kasutusjuhend



PAIGALDUS-JA KASUTUSJUHEND

1. Üldine teave:

- 1.1. Dekoratiivpaneel tuleb säilitada kuivas ruumis, tasasel ja stabiilsel aluspinnal, vältides vahetut kokkupuudet pinnasega, vertikaalasendis, mitte üle 60°C temperatuuril, vältides vahetu päikesekiirguse kätte jätmist.
- 1.2. Dekoratiivpaneel tuleb transportida horisontaalasendis, temperatuuril, mis ei ületa 60°C.
- 1.3. Enne paigaldamist tuleb dekoratiivpaneelid hoiustada ruumis, kuhu need paigaldatakse, vähemalt 24h, et paneelide temperatuur kohaneks ümbruskonna temperatuuriga.
- 1.4. Enne paigaldamist tuleb toode lahti pakkida ja võrrelda värvitoone. Lubatud on värvitoonide minimaalsed erinevused.
- 1.5. Soovitav on Dekoratiivpaneelid viimistlemine spetsiaalsete viimistlusliistudega.
- 1.6. Ärge kasutage Dekoratiivpaneelid kohtades, kus temperatuur võib olla kõrgem (üle 60°C), nt saunas, kamina ja pliidi lähedal; ruumides, kus temperatuuri kõikumine ületab 10°C ning tugeva päikesevalgusega kohtades.
- 1.7. Toodet võib paigaldada suure niiskustasemega ruumidesse (köök, vannituba), tagades silikooniga tihendamise. Ärge modifitseerige toodet selle pealispinna töötlemisega või selle katmisega teisest materjalist kihiga.
- 1.9. Toote nähtavate vigade esinemisel või ebatäpsuste tuvastamisel tuleb sellest viivitamata teatada müüjale enne paigaldamise alustamist.
- 1.10. Järgige kõiki paigaldus- ja kasutusjuhendis esitatud juhiseid. Juhise eiramine põhjustab toote garantiikindlustuse kaotust.
- 1.11. Toode on mõeldud kasutamiseks üksnes siseruumides.
- 1.12. Toode on 100% taaskasutatav.

2. Paigaldus

- 2.1. Dekoratiivpaneelid tuleb paigaldada raamile või liimida.
- 2.2. Dekoratiivpaneelid tuleb paigaldada vertikaalselt.
- 2.3. Paigaldamist peaksid teostama põhiliste tehniliste teadmistega ja ohutusreegleid tundvad isikud.
- 2.4. Dekoratiivpaneelid tuleb paigaldada vasakult poolt paremale, vastavalt iga paneeli tagaküljel paiknevalt numbrile.
- 2.5. Pärast esimese paneeli panekut tuleb kontrollida vertikaalasendit ja paneel kinnitada, seejärel kinnitada järgmine paneel.

RAAMI VALMISTAMINE

- 2.6. Raam peab olema valmistatud puitlattidest, mis on paigaldatud vahetult seinale.
- 2.7. Kõik latic tuleb loodida nivelliiri abil nii, et nad moodustaksid ühe tasapinna; vajadusel kasutada lattide tasapinna ühtlustamiseks seibe või kiile.
- 2.8. Latid tuleb paigaldada ristisuunaliselt paneelide paigaldamise suunale – kui paigaldatakse paneelid vertikaalselt, tuleb latid paigaldada horisontaalselt.
- 2.9. Vahemaa lattide vahel – 40 cm.
- 2.10. Latte puudutavad nõuded: - latid peavad olema valmistatud kvaliteetsest, oksakohtadeta puidust – kinnitatud seinale kindlalt ja stabiilselt kruvide või teiste kinnituselementide abil, mis vastavad seda tüüpi pinnale – latid peaksid olema vähemalt 24h ruumis, kus nad kavatsetakse paigaldada (temperatuuri ja niiskustaseme kohandamiseks).

RAAMILE PAIGALDAMINE

- 2.11. Paneelid tuleb kinnitada latile pikemal serval paiknevate tappide abil
- 2.12. Klamber tuleb kinnitada nii, et see ei kahjustaks järgmist paneeli.

LIIMIGA PAIGALDAMINE

- 2.13. Valmistage ette vastav aluspind – see peab olema sile ja stabiilne.
- 2.14. Soovitav on hübriidpolümeeride baasil valmistatud liimi kasutamine, mis on ette nähtud sisetingimustes kasutamiseks ja kõikide ehitus- ja konstruktsioonimaterjalide (ka niiskete) liimimiseks betoonile, telliskivile, kipsplaatidele, looduslikule kivile, puidule ja puidupõhistele materjalidele, metallile, klaasile ja keraamikale, enamikule tehismaterjalidele, nt PVC, polüstüreenvahule, polüakrülaatidele ja polükarbonaatidele.
- 2.15. Liimi tuleb kasutada vastavalt kasutusjuhendile, hästi õhutatud ruumis.
- 2.16. Liim tuleb kanda paneelile "S"- tähe kujuliselt.
- 2.17. Esimene antud seinale paigaldatav paneel tuleb katta liimiga kogu pinna ulatuses, iga järgmine ainult tapiga ääre juurest.

PANEELIDE LÕIKAMINE

- 2.18. Dekoratiivpaneelid töötlemiseks tuleb kasutada tavalisi lõikamiseks või puurimiseks kasutatavaid puidutööriistu, selliseid nagu käsisaag, tikksaag, platesaag. Tuleb kasutada väikeste hammastega saage; mehaanilisi tööriistu tuleb kasutada samade või suuremate kiirustega kui puidutöötlemisel.
- 2.19. Paneelide sobitamisel liistudega tuleb lõigata terava noaga ära tapid või keeled.

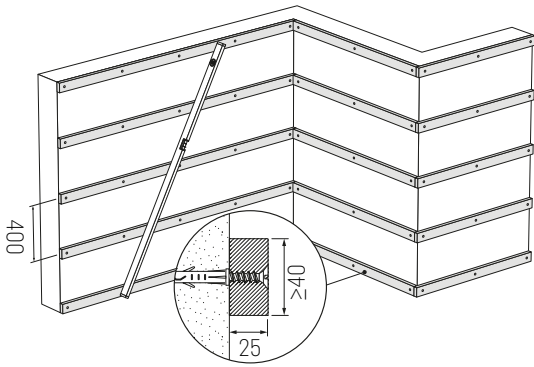
3. Kasutamist puudutav teave

- 3.1. Paneeli ei tohi täiendavalt koormata, see ei tohi täita konstruktsioonis kandvat funktsiooni.
- 3.2. Ärge kinnitage vahetult paneelidele riidenagisid, riuleid ega muid esemeid.
- 3.3. Võimalik on nende kinnitamine paneeli all olevale pinnale, vastavate kruvide või antud pinnale sobivate tüübliteta. Selleks tuleb puurida paneeli vastav ava, mis tagab sellise võimaluse.

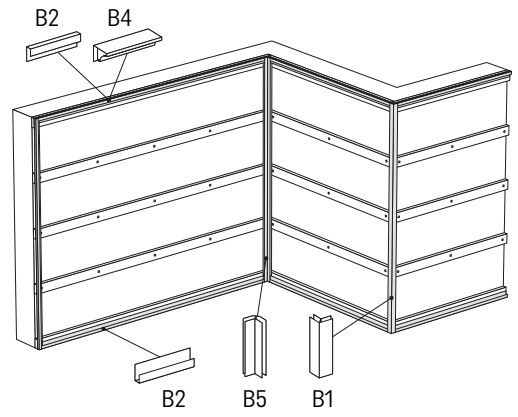
4. Puhastamine ja hooldus

- 4.1. Ärge jätke vedelat mustust kuivama.
- 4.2. Dekoratiivpaneelid tuleb puhastada vee, maheda detergendi ja lapi abil; mitte jätta detergente seinale, pärast puhastamist loputada põhjalikult.
- 4.3. Dekoratiivpaneelid ei tohi puhastada teravate ja karedate lappide, švammide või harjadega.
- 4.4. Intensiivne küürimine ja tugevate puhastusvahendite kasutamine või detergentide pinnale jätmine neid maha loputamata võib kahjustada paneeli pinda või tekitada materjali värvimuutusi.
- 4.5. Puhastamiseks ei tohi kasutada lahusteid, happeid ja leeliseid ning nende ainete põhiseid vahendeid.

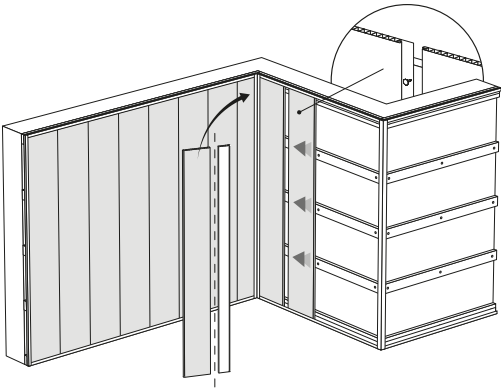
1.



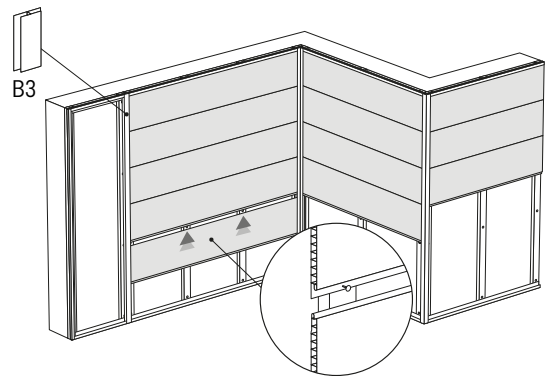
2.



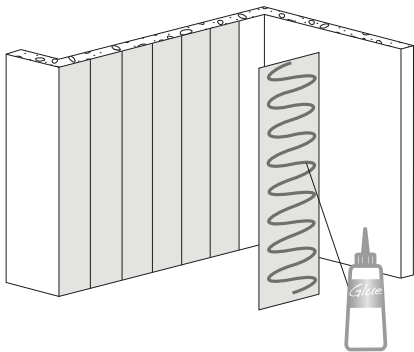
3.



4.



5.



6.

