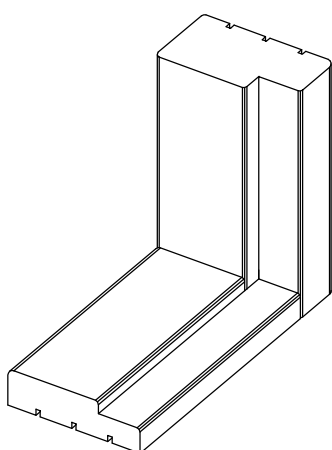
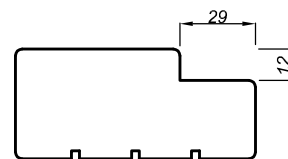
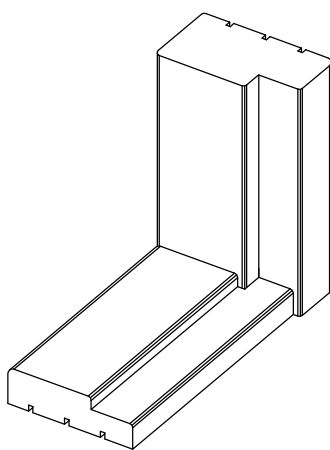


Mantelukse leng

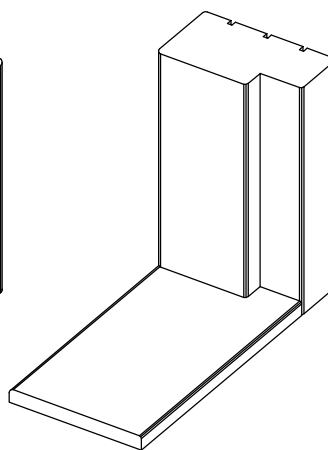
	Standard	Võimalikud lisad
Leng:	Puidust 42 x 92 mm (valts 12 x 29)	Puidust 42 x 68-130 mm Fooliumkattega MDF leng 40 x 92 (kuni M21).
Viimistlus:	Värvitud valgeks (NCS S 0502-Y)	Erivärvid toonimissüsteemide Monicolor, Symphony, Tintorama, RAL, Rautaruuki kataloogide järgi. Spoonitud (tamm, mänd, kask) + (peits) + lakk Spoonitud (tamm, mänd, kask) + (peits) + õli (Peits) + lakk (Peits) + õli
Lävepakk:	-	22 x 68-130 mm (tüüp-SU) 9 x 68-130 mm (tüüp-SS) 22 x 63-125 mm (tüüp-SA) 70 x 22 mm (tüüp-SV)
Lukustus:	Sobiv lukk: 2014(epox)	Vasturaud: 0068 (epox)
		Sobiv lukk: 2018 565 4190 või LC 100 E 114 1769/20 RI 201, 202, 203, 206
		Vasturaud: 0068 2863-5/ 2863-6 4691 E1 02 S/S E1 02 S/S 4501/4523
Hinged:	FT-65 KS (valge)	FT-65 KS (epox) NTR 110-30T ZN (PKU, PKE, CR, JVA).
Montaaziava:	Ø 16 mm - valge plast kate	Ø 16 mm - pruun või beež plast kate
Ükseava:	Ühepoolne M7, 8, 9, 10 x M21 Laiendiga M10,4; 11,4; 12,4; 13,4 x M21 Kahepoolne M13,4; 15,4; 17,4; 19,4 x M21	Erimöödul. Ühepoolne M4-M12 x M17-25. Kahepoolne M10,4-M19,4 x M17-25.
Pakkimine:	Vertikaalsete lengide komplekt pakitud kartongi. Alusel (900 x 2100)104 kmpl. Horisontaal leng pakitud kartong pakendisse. Alusel (EUR tüüpi) 300 tk. Lävepakk pakendatud EUR tüüpi alusele.	



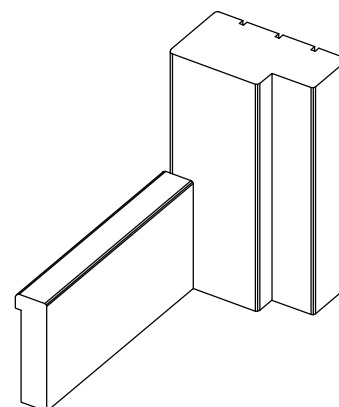
tüüp SU



tüüp SA



tüüp SS



tüüp SV