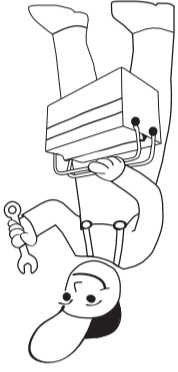




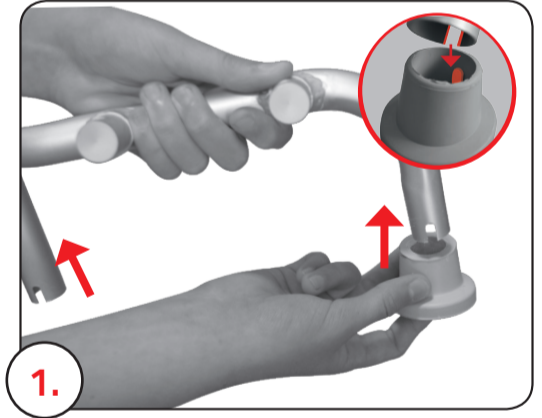
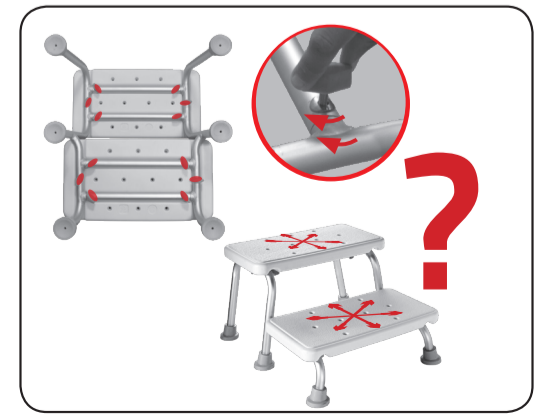
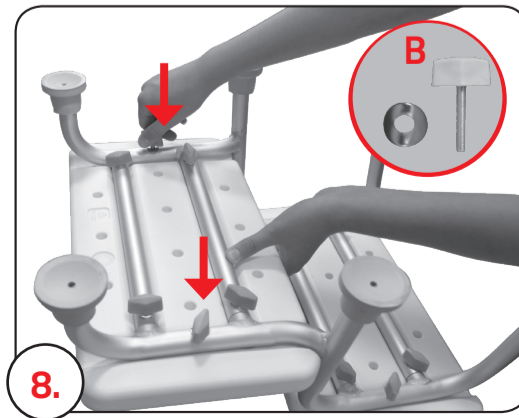
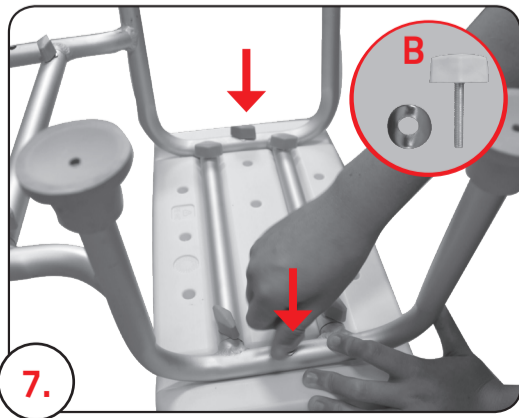
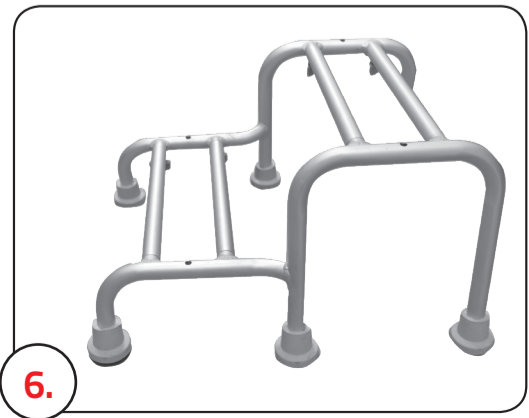
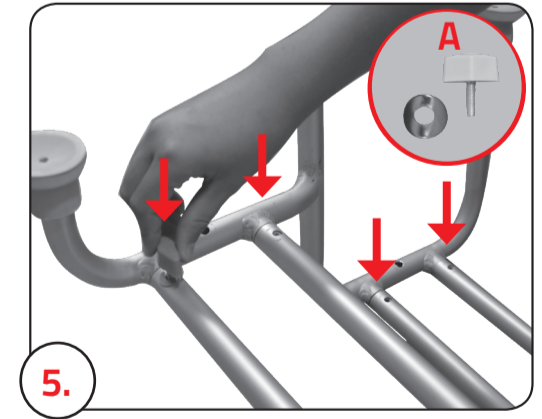
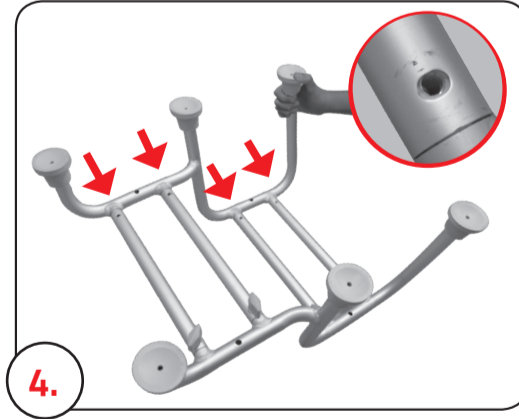
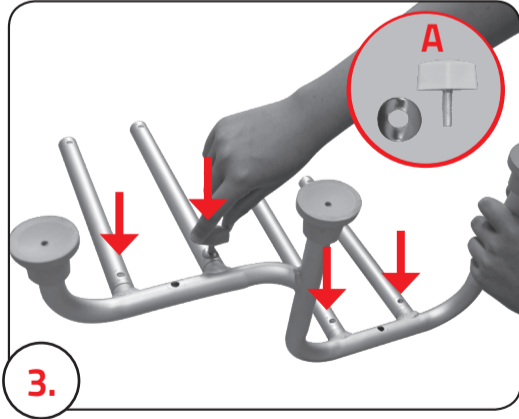
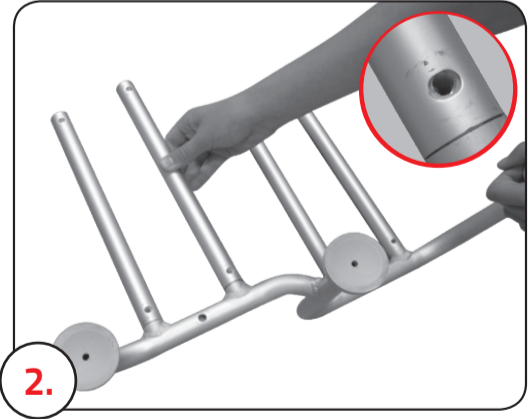
8x	4x	12x	4x	6x	2x	1x	1x
A	B						
1	2	3	4	5	6	7	8

A0102001



Ridder
SICHERHEIT & KOMFORT IM BAD

RIDDER GmbH
Ridder Straße 1, D-56379 Singhofen
Tel.: +49 (2604) 9541-0, Fax +49 (2604) 9541-50
Mail: info@ridder-online.de, www.ridder-online.de



DE

Wichtige Hinweise!

Gepürfte Sicherheit bis 150 kg.

Reinigungs- u. Pflegehinweise:

1. Verwenden Sie zur Pflege ausschließlich handelsübliche produktgerechte Reinigungsmittel.
2. Keine scheuernden, aggressiven oder Lösungsmittelhaltigen Reinigungsmittel verwenden.

Bei Beschädigung nicht mehr verwenden.

GB

N.B.!

Safety tested up to 150 kg.

Notes on cleaning and care:

1. When cleaning use only standard product specific cleansers.
2. Don't use any abrasive, scouring or solvent based methods of cleaning.

Do not use in case of damage.

FR

Remarques importantes!

Sécurité éprouvée jusqu'à 150 kg.

Indications Nettoyage et Entretien:

1. Pour l'entretien, n'employez que des détergents standards appropriés au produit.
2. N'employez pas de produits d'entretien, agressif, décapant ou contenant du dissolvant.

Ne pas utiliser en cas d'endommagement.

ES

Instrucciones importantes!

Seguridad probada es de hasta 150 Kg.

Instrucciones de limpieza y cuidados :

1. Utilize para el cuidado los productos adecuados utilizados normalmente para la limpieza
2. No utilizar productos abrasivos, productos agresivos u otros limpiadores con solventes

En caso de daño no utilizar más.

RU

Важные указания!

Безопасное использование гарантировано до 150 кг.

Указания по чистке и уходу:

1. Для ухода используйте только стандартные, подходящие для этого изделия моющие средства.
2. Не используйте чистящие, агрессивные или содержащие растворитель моющие средства.

В случае повреждения не использовать.

CZ

Důležité poukazy!

Bezpečnost testována až do 150 kg.

Poukazy na čištění a ošetřování:

1. Pro ošetřování použijte výlučně běžné čisticí prostředky určené pro tento výrobek.
2. Nepoužívejte žádné drhací, agresivní nebo rozpouštědlo obsahující čisticí prostředky.

Nepoužívejte v případě poškození.

DK

Vigtige oplysninger!

Kontrolleret sikkerhed op til 150 kg.

Rengørings- og vedligeholdelsesoplysninger:

1. Der må udelukkende anvendes almindelige rengøringsmidler, der passer til produktet.
2. Anvend ikke skuremidler, aggressive rengøringsmidler eller sådanne, der indeholder opløsningsmidler.

Må ikke bruges i tilfælde af brækage.

EE

Olulised kasutusjuhised!

Tagatud ohutu kasutamise kuni 150 kg.

Puhastus- ja hooldusjuhised:

1. Hooldamiseks kasutage üksnes standardseid, sellele tootele sobivaid pesuvahendeid.
2. Ärge kasutage abrasiivseid, agressiivseid või lahustit sisaldavaid pesuvahendeid.

Mitte kasutada kui on katki!

FI

Tärkeitä huomautuksia!

Tarkastettu turvallisuus 150 kg:aan saakka.

Puhdistus- ja hoito-ohjeet

1. Käytä hoitoon ainoastaan tavallisia tuoteeseen sopivia puhdistusaineita.
2. Älä käytä hankaavia, voimakkaita tai liuotinpitoisia puhdistusaineita.

Älä käytä vahingoittunutta tuotetta.

HR

Važne upute !

Provjerena sigurnost do 150 kg.

Upute za čišćenje i održavanje:

1. Kao sredstva za čišćenje upotrebjavajte isključivo samo produkte iz trgovine.
2. Ne upotrebjavajte ribajuća i agresivna sredstva ili sredstva koja sadrže otopine.

Kod oštećenja više ne koristiti !

HU

Fontos felhívás!

Hitelesített 150 kg-ig.

Tisztítási- és ápolási javaslat:

1. Kizárólag forgalomban lévő háztartási tisztítószert alkalmazzon.
2. Ne használjon maró hatású, agresszív valamint oldóanyagot tartalmazó tisztítószert.

A terméket esetleges károsodás után ne használja tovább.

IT

Indicazioni importanti !!

Sicurezza collaudata per un valore fino a 150 kg.

Pulizia e cura:

1. Usate solamente detersivi, prodotti commerciali di uso comune.
2. Non usate detersivi aggressivi, abrasivi o contenenti solventi.

Non usare in caso l'articolo sia danneggiato.

LT

Naudojimo instrukcija!

Saugus naudojimas garantuoja iki 150 kg.

Priežiūros instrukcija:

1. Valymui naudoti tik standartinės ir tinkamas valymo priemonės šiam gaminiui.
2. Nenaudoti valymui šiurkščių ir skiediklio dalelių turinčių priemonių.

Nenaudoti jeigu prekė pažeista!

LV

Svarīga lietošanas informācija!

Droša lietošana garantēta līdz 150 kg.

Tīrīšanas un uzturēšanas norādījumi:

1. Kopšanai izmatot tikai standarta un piemērotus šim produktam mazgāšanas līdzekļus.
2. Nelietojiet kodīgus tīrīšanas līdzekļus vai mazgāšanas līdzekļus, kuru sastāvā ir šķīdinātājs.

Neizmantojot bojājumu gadījumā.

NL

Belangrijke aanwijzingen!

Geteste veiligheid tot 150 kg.

Reinigings- en onderhoudsinstructies:

1. Gebruik voor het onderhoud uitsluitend normaal in de handel verkrijgbare, voor het product gerechte reinigingsmiddelen.
2. Geen schurende, agressieve of oplosmiddelhoudende reinigingsmiddelen gebruiken.

Bij beschadiging niet meer gebruiken.

NO

Viktige merknader!

Testet sikkerhet inntil 150 kg.

Rengjørings- og pleieanvisninger:

1. Bruk kun vanlige rengjøringsmidler til rengjøringen som er beregnet på produktet.
2. Bruk ikke skurende, aggressive eller løsemiddelholdige rengjøringsmidler.

Om produktet er skadet må det ikke installeres.

PT

Atenção!

Segurança testada a 150 kg.

Cuidados de manutenção:

1. Use os produtos de limpeza específicos.
2. Não utilizar agentes de limpeza abrasivos, agressivos ou à base de solvente.

Não use se estiver danificada.

SE

Viktiga hänvisningar!

Kontrollerad säkerhet upp till 150 kg.

Rengörings- och underhållsinformationer:

1. Använd endast vanliga rengöringsmedel som är lämpade för toalettförhöjningen.
2. Använd inga slipande, aggressiva eller lösningsmedelhaltiga rengöringsmedel.

Använd ej i händelse av skada.

SI

Pomembni napotki!

Preverjena varnost do 150 kg.

Napotki za čiščenje in nego:

1. Za nego uporabite izključno običajna, izdelku primerna čistilna sredstva.
2. Ne uporabljajte čistilnih sredstev, ki drgnejo, so agresivna ali vsebujejo topila.

Ne uporabljajte, če na izdelku opazite poškodbo!

TR

Önemli notlar!

Güvenirlik 150 kiloya kadar denetlenmistir.

Temizleme ve bakım notlari:

1. Bakim için istiyansiz sadece bu ürüne göre temizleme malzemesi kullanılabilir.
2. Kesinlikle perdahlayan, agresif veya çözücü madde içeren temizlik malzemesini kullan-mayiniz.

Zedelendigi zaman lütfen kullanmayiniz.