

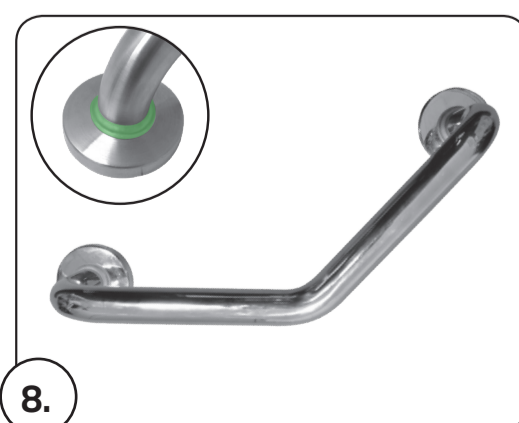
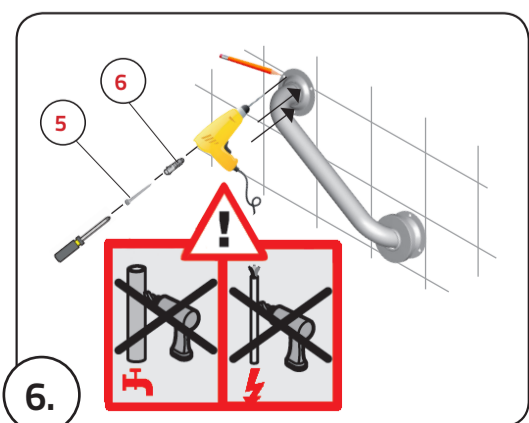
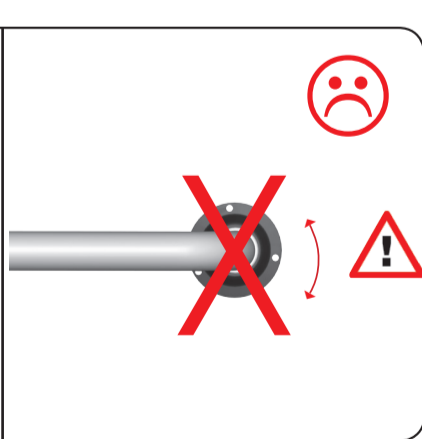
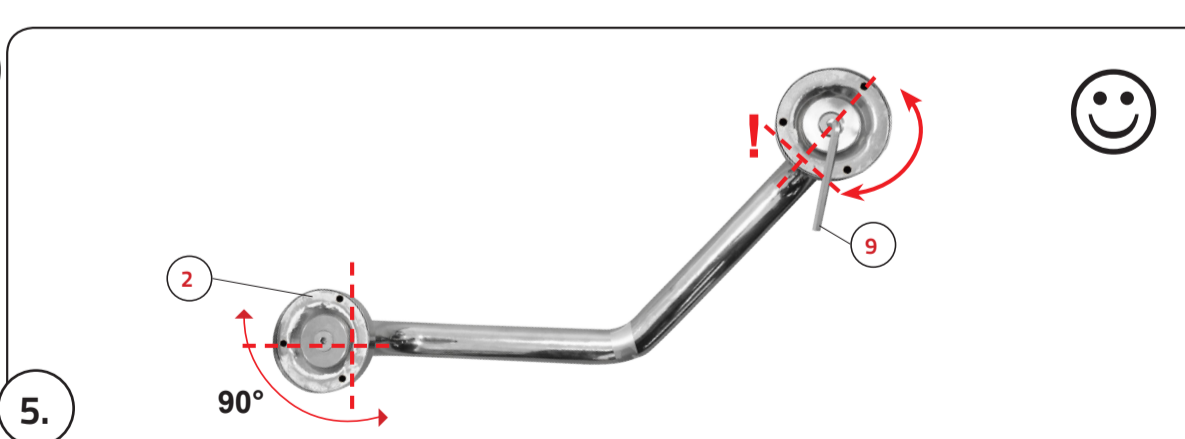
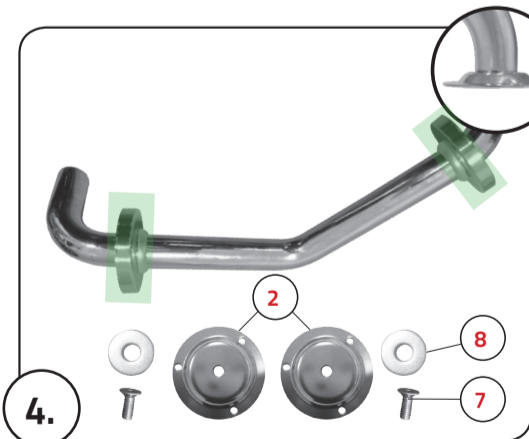
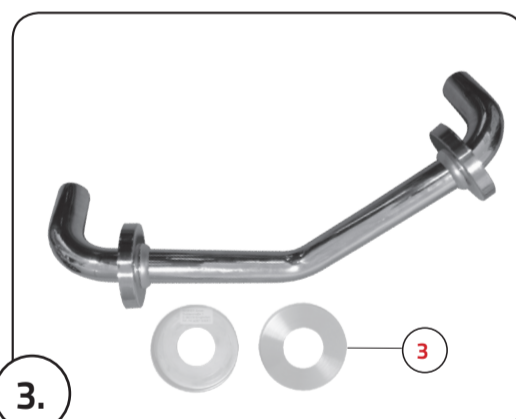
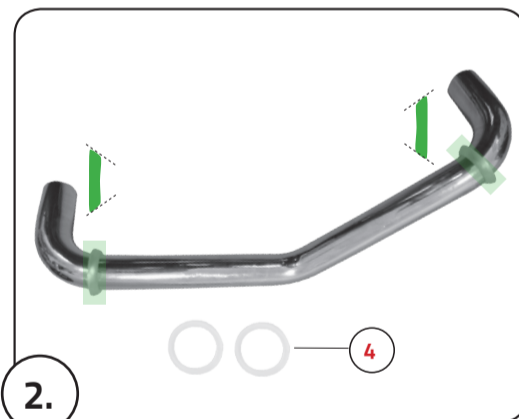
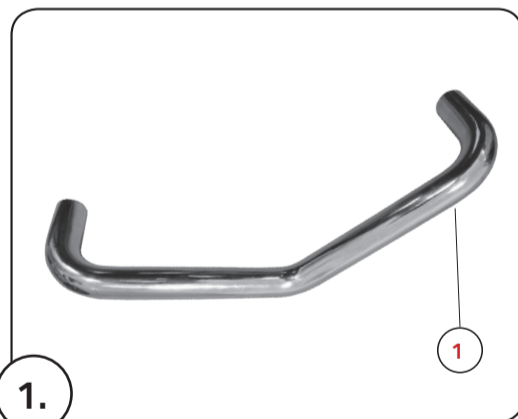
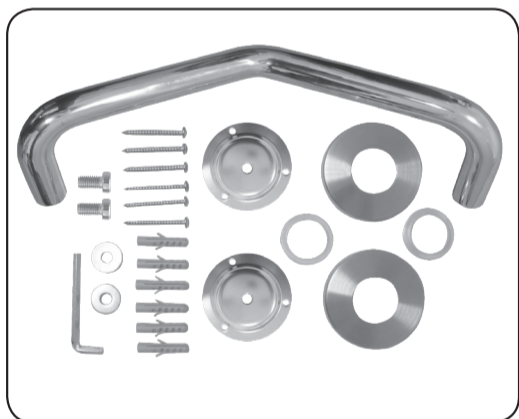


Assistent
SICHERHEIT & KOMFORT IM BAD

A0011000



1	2	3	4	5	6	7	8	9
1x	2x	2x	2x	6x	6x	2x	2x	1x



RIDDER GmbH
Ridder Straße 1, D-56379 Singhofen
Tel.: +49 (2604) 9541-0
Fax +49 (2604) 9541-50
Mail: info@ridder-online.de
www.ridder-online.de

Art.-Nr.: A001100007
0542018

<p>DE Standardbefestigung: Als Standardbefestigung liegt folgendes Montagezubehör bei: - Nypondübel 8 x 40 - Holzschraube 4,8 x 50 Geeignet für: - Armierter Beton - Vollziegel M20 Bei anderen Wandtypen muss eine Fachfirma der Befestigungstechnik hinzugezogen werden. Reinigungs- und Pflegehinweise: 1. Keine scheuernden oder aggressiven Putzmittel verwenden, auf keinen Fall Verdünnung oder Benzin. 2. Bei starker Kalkablagerung empfiehlt RIDDER 25% Essigessenz oder Haushaltsessig. 3. Keine Reinigungsmittel verwenden die Kunststoffe angreifen. 4. Bei Beschädigung nicht mehr verwenden. 5. Geprüfte Sicherheit bis 110 kg.</p>	<p>HU Szabványos rögzítés: A szabványos rögzítéshez a következő szerelési anyagok vannak mellékelve: - Műanyagdübél 8 x 40 - Facsavar 4,8 x 50 Alkalmas a következőkhöz: - vasbeton - telítéglá M20 Egyéb faltípusok esetén rögzítéstechnikai szakvállalat segítségét kell igénybe venni.</p> <p>1. Ne használjon csiszoló vagy maró hatású tisztítószereket, és semmi esetre se használjon hígítót vagy benzint. 2. Az erős vízkőlerakódások esetén a RIDDER 25%-os ecetesszencia vagy a háztartási ecet használatát ajánlja. 3. Ne használjon műanyagkárosító tisztítószereket. 4. A terméket esetleges károsodás után ne használja tovább. 5. Biztonsági tanúsítvány 110 kg-ig.</p>
<p>GB Standard fastening: The following mounting fixtures are supplied as standard fastening: - Nylon rawlplugs 8 x 40 - Wood-screws 4.8 x 50 Suitable for: - Reinforced concrete - Solid brick M20 For all other types of walls, please seek the assistance of a company specialising in mounting technology.</p> <p>1. Do not use abrasive or aggressive cleaning agents and on no account use thinner or petrol. 2. For heavy lime scale deposit, RIDDER recommends cleaning with 25% vinegar concentrate or household vinegar. 3. Do not use any cleaning agents that attack plastics. 4. Do not use in case of damage. 5. Safety-tested up to 110 kg.</p>	<p>IT Fissaggio standard: Per il fissaggio standard occorre il seguente materiale di montaggio: - Tassello in nylon 8 x 40 - vite da legno 4,8 x 50 Ideale per: - Cemento armato - mattone pieno M20 Per gli altri tipi di parete si dovrà ricorrere a una ditta specializzata in prodotti e sistemi di fissaggio.</p> <p>1. Non utilizzare prodotti per la pulizia aggressivi o abrasivi; non utilizzare assolutamente diluenti o benzine. 2. In caso di forte deposito di calcare RIDDER consiglia di usare dell'essenza di aceto al 25% o il comune aceto da cucina. 3. Non utilizzare prodotti per la pulizia che possano danneggiare la plastica. 4. Non usare in caso l'articolo sia danneggiato. 5. Portata massima certificata: 110 kg.</p>
<p>FR Fixation standard: Les accessoires de montage suivants sont fournis comme fixation standard: - Chevilles nylon 8 x 40 - Vis à bois 4,8 x 50 Convient pour: - Béton armé - Brique pleine M20 Pour tout autre type de paroi, consulter une entreprise spécialisée dans le domaine de la fixation.</p> <p>1. Ne jamais utiliser de nettoyeur abrasif ni agressif, ne jamais utiliser de diluant ou d'essence. 2. En cas d'importants dépôts de calcaire, RIDDER recommande d'utiliser 25 % d'essence de vinaigre ou de vinaigre. 3. Ne jamais utiliser de nettoyeur qui agresse le plastique. 4. Ne pas utiliser en cas d'endommagement. 5. Sécurité garantie jusqu'à 110 kg.</p>	<p>LT Tipinis tvirtinimas : Tipiniai tvirtinimai gaminio pakuočių sudėtyje yra montavimo komplektas : - nailono kaiščiai 8 x 40 mm ir medraiščiai 4,8 x 50 mm. Rekomenduojama tvirtinti prie betoninių (gelžbetoninių) ar plytinių sienų. Dėl tvirtinimo ant kitų tipų sienų, prašome pasikonsultuoti su specialistais.</p> <p>1. Nenaudokite abrazyvinių ar agresyvių valymo priemonių. Nenaudokite skiediklio ar benzino! 2. Paviršius, stipriai užterštus kalkių nuosėdomis, RIDDER rekomenduoja valyti 25 % acto koncentratu tirpalu arba maistinė acto rūgštimi. 3.Nenaudokite valiklių, kurie pažeidžia plastiko detales. 4.Nenaudokite sugadinto ar pažeisto gaminio. 5. Išbandytas, saugus naudoti iki 110 kg svorio.</p>
<p>ES Fijación estándar: Accesorios de montaje incluidos para la fijación estándar: - Tacos de nylon de 8 x 40 - Tornillos para madera de 4,8 x 50 Aptos para: - Hormigón armado - Ladrillo macizo M20 Para otros tipos de pared deberá encargar el montaje a un especialista en técnicas de fijación.</p> <p>1. No utilice detergentes abrasivos o agresivos. No use diluyentes o gasolina bajo ningún concepto. 2. Para eliminar las incrustaciones de cal, RIDDER recomienda usar 25% de esencia de vinagre o vinagre de cocina. 3. No utilice detergentes que dañen el plástico. 4. En caso de daño no utilizar más. 5. Seguridad probada es de hasta 110 Kg.</p>	<p>LV Vienkārša uzstādīšana: Standarta uzstādīšanai produktam tiek pievienots montāžas komplekts no: - neilona tapas 8 x 40 - Kokskrūves 4,8 x 50 Domāts montāžai uz sienas no: - betona - cietā ķieģeļu M20 Ja sienas ir izgatavotas no citiem materiāliem, tad lai veiktu uzstādīšanu ir jāizmanto specializēti firmas pakalpojumi .</p> <p>1. Netīriet ar abrazīviem un ķīmiski agresīviem produktiem, tai skaitā ar benzīnu un visu veidu šķīdinātājiem. 2. Lai notīrītu piekaltušušas kaļķakmens nogulsnes RIDDER iesaka lietot 25% etiķa esenci vai pārtikas etiķi. 3. Nelietojiet tīrīšanas līdzekļus, kas var bojāt sintētiskus materiālus. 4. Neizmantojiet bojājumu gadījumā 5. Droša lietošana garantēta līdz 110kg</p>
<p>RU Обычная установка: Для стандартной установки к изделию прилагается монтажный комплект из: - нейлоновых дюбелей 8 x 40 - шурупов по дереву 4,8 x 50 применяется на стенах из: - железобетона - цельного кирпича M20 Если стены состоят из других материалов, для выполнения монтажа следует воспользоваться услугами специализированной фирмы.</p> <p>1. Не допускается очистка абразивными и химически агрессивными средствами, в т.ч. бензином и всеми видами растворителей. 2. Для удаления сильного известкового налёта RIDDER рекомендует 25% уксусную эссенцию или пищевую уксус. 3. Нельзя применять чистящие средства, способные повредить искусственные материалы. 4. В случае повреждения не использовать. 5. Безопасное использование гарантировано до 110 кг.</p>	<p>NL Standaardbevestiging: Als standaardbevestiging worden de volgende montagemiddelen meegeleverd: - nylonplug 8 x 40 - houtschroef 4,8 x 50 Geschikt voor: - gewapend beton - baksteen M20 Bij andere muurtypen dient het zitje door een gespecialiseerd bedrijf te worden bevestigd.</p> <p>1. Gebruik geen schurende of agressieve schoonmaakmiddelen, en nooit thinner of benzine. 2. Bij sterke kalkafzetting raadt RIDDER het gebruik van 25% azijnzuur of huishoudazijn aan. 3. Gebruik geen schoonmaakmiddelen die kunststoffen aantasten. 4. Bij beschadiging niet meer gebruiken. 5. Gecontroleerde zekerheid tot 110 kg.</p>
<p>CZ Standardní upevnění: Jako standardní upevňovací materiál je k výrobku přiloženo toto montážní příslušenství: - nylonová hmoždinka 8 x 40 - vrut 4,8 x 50 Vhodné pro: - železobeton - plně cihly M20 U jiných typů stěn musíte kontaktovat firmu specializovanou na upevňovací techniku.</p> <p>1. Nepoužívejte abrazivní ani agresivní čisticí prostředky a v žádném případě nepoužívejte ředidlo nebo benzín. 2. Na usazeniny vodního kamene doporučuje RIDDER 25% octovou esenci nebo obyčejný kuchyňský ocet. 3. Nepoužívejte čisticí prostředky agresivní vůči plastům. 4. Nepoužívejte v případě poškození. 5. Testovaná bezpečnost do 110 kg.</p>	<p>NO Standardmontering: Følgende monteringsstilbehør er vedlagt for standardmontering: - Nylonplugg 8 x 40 - Treskrue 4,8 x 50 Eget for: - Armert betong - Hel murstein M20 Ved andre typer av vegger må en tilkalle et fagfirma for festeteknikk.</p> <p>1. Ikke bruk skurende eller aggressive rengjøringsmidler, og under ingen omstendighet fortynner eller bensin. 2. Ved sterke kalkavleiringer anbefaler RIDDER 25 % eddikessens eller husholdningseddik. 3. Ikke bruk rengjøringsmidler som angriper plast. 4. Om produktet er skadet må det ikke installeres. 5. Sikkerhetstestet for inntil 110 kg.</p>
<p>DK Standardmontering: Til standardmontering medfølger følgende monteringsstilbehør: - nylonplug 8 x 40 - træskruer 4,8 x 50 Eget til: - armeret beton - mursten M20 Ved andre vægtyper må der tilkaldes et firma med speciale i fastgørelsesteknik.</p> <p>1. Brug ikke skurende eller aggressive rengøringsmidler, aldrig fortynder eller benzin. 2. Til fjernelse af kraftige kalkbelægninger anbefaler RIDDER 25 % eddikeessens eller husholdningseddike. 3. Anvend ikke rengøringsmidler, som angriber kunststoffer. 4. Sikkerhedsafprøvet op til 110 kg. 5. Må ikke bruges i tilfælde af brækage.</p>	<p>PT Fixação standard: Kit Fixação inclui seguintes acessórios de fixação: - Buchas nylon 8 x 40 - Parafusos de madeira 4,8 x 50 Adequado para: - Betão armado - Tijolo sólido M20 Para todos os outros tipos de paredes, procure a assistência de uma empresa especializada em montagem.</p> <p>1. Não use produtos de limpeza abrasivos ou agressivos e, em nenhum caso, use diluente ou gasolina. 2. Para depósito em calcário pesado, RIDDER recomenda a limpeza com 25% de concentrado de vinagre ou vinagre doméstico. 3. Não use agentes de limpeza que danifiquem os plásticos. 4. Não use se estiver danificado. 5. Segurança testada até 110 kg.</p>
<p>EE Standardkinnitus: Järgmised paigalduseseadmed tarnitakse standardkinnitusena: - nailonist tüüblid 8 x 40 - puidukruvid 4,8 x 50, sobib: - Raudbetoon - telliskivi M20 Kõigi muude seinte puhul palun pöörduge paigaldusele spetsialiseerunud firmade poole. 1. Ärge kasutage abrasiivseid ega agressiivseid puhastusvahendeid, lahusteid ega bensini. 2. Tugeva katlakivi puhul soovitab RIDDER puhastamist 25% äädikakontsentraadi või majapidamisäädikaga. 3. Ärge kasutage puhastusvahendeid, mis kahjustavad plastikut. 4. Ärge kasutage kahjustuse korral. 5. Ohutus testitud kuni 110 kg.</p>	<p>SE Standardfäste: För standardfäste medföljer följande monteringsstillbehör: - Nylonplugg 8 x 40 - Träskruv 4,8 x 50 Lämpade för: - Armerad betong - Heltegel M20 Vid andra typer av väggar måste man konsultera en fackfirma inom fastsättningsteknik.</p> <p>1. Använd inget skurende eller aggressivt rengöringsmedel, och absolut inte förtunningsmedel eller bensin. 2. Vid stark kalkavlagring rekommenderar RIDDER 25 % ättiksessens eller hushållsättika. 3. Använd inget rengöringsmedel som angriper plast. 4. Använd ej i händelse av skada. Säkerhetstestad för upp till 110 kg.</p>
<p>FI Vakiokiinnitys: Vakiokiinnitykseen toimitetaan seuraavat tarvikkeet: - Nailonulpat 8 x 40 - Puuruuvit 4,8 x 50 Sopivat kiinnittäviksi - teräsbetoniin - täystiiliseinään M20 Muiden seinätyyppien kohdalla on pyydetävä apua kiinnitystekniikkaan erikoistuneelta ammattirytykseltä.</p> <p>1. Älä käytä mitään hankaavia tai syövyttäviä puhdistusaineita äläkä missään tapauksessa mitään liuottimia tai bensiniä. 2. RIDDER suosittelee vahvaan kalkkeutumiseen 25 % väkietikkaliuosta tai talousettikkaa. 3. Älä käytä mitään muovia syövyttäviä puhdistusaineita. 4. Älä käytä vahingoittunutta tuotetta. 5. Turvallisuus testattu 110 kg asti.</p>	<p>SI Standardno pritjevanje: Kot standardno pritjevanje je priložen naslednji pribor za montažo: - najlonski stenski vložek 8 x 40 - leseni vijak 4,8 x 50 Primerno za: - armiran beton - polne zidake M20 Pri drugih vrstah sten morate vključiti strokovno podjetje za pritrdilno tehniko.</p> <p>1. Ne uporabljajte grobih in agresivnih čistil, v nobenem primeru pa razredčil ali bencina. 2. Pri močnih oblogah vodnega kamna RIDDER priporoča 25 % kisovo esenco ali gospodinjski kis. 3. Ne uporabljajte čistil, ki napadajo plastiko. 4. Ne uporabljajte, če na izdelku opazite poškodbo! 5. Preverjena varnost do 110 kg.</p>
<p>HR Standardni način pričvršćivanja: Uz sjedalo je priložen sljedeći pribor za standardnu montažu: - Plastični tiplovi 8 x 40 - Vijci za drvo 4,8 x 50 Prikladno za: - Armirani beton - Zid od pune opeke M20 Ako je zid od nekog drugog materijala, pričvršćivanje povjeriti specijaliziranoj tvrtki.</p> <p>1. Sjedalicu nemojte ribati ili upotrebljavati agresivna sredstva za čišćenje. Ni u kom slučaju nemojte upotrebljavati razrjeđivač ili benzin. 2. Za uklanjanje naslaga kamenca, RIDDER preporučuje 25% -tnu ocatnu esenciju ili ocat. 3. Nemojte upotrebljavati sredstva za čišćenje koja nagrizaaju plastiku. 4. Kod oštećenja više ne koristiti ! 5. Ispitana sigurnost do 110 kg.</p>	<p>TR Standart sabitleme işlemleri: Standart sabitleme işlemleri için şu montaj aksesuarları bulunmaktadırlar: - Naylon dübeller 8 x 40 - Tahta vida 4,8 x 50 Uygun Kullanım Yerleri: - Betonarme - M20 Tam kiremit Diğer duvar cinsleri söz konusu olduğunda montaj konusunda bir uzman firmaya başvurulmalıdır.</p> <p>1. Köpüren ve agresif temizlik maddeleri kullanmayınız. Çözücüler ve benzin kesinlikle kullanılmaz. 2. Aşırı kireçlenme durumunda RIDDER %25 sirke esansı veya ev sirkesi kullanımını önerir. 3. Suni (plastik gibi) malzemeleri aşındıran temizlik malzemeleri kullanmayınız. 4. Zedelendigi zaman lütfen kullanmayınız. 5. 110 kg'a kadar kalitesi kanıtlanmıştır.</p>