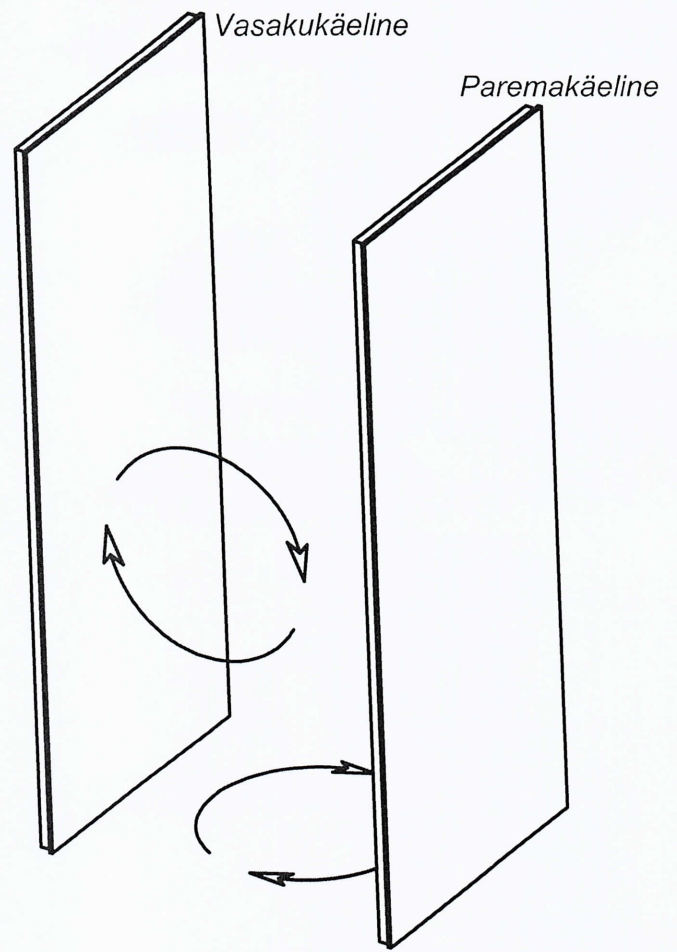
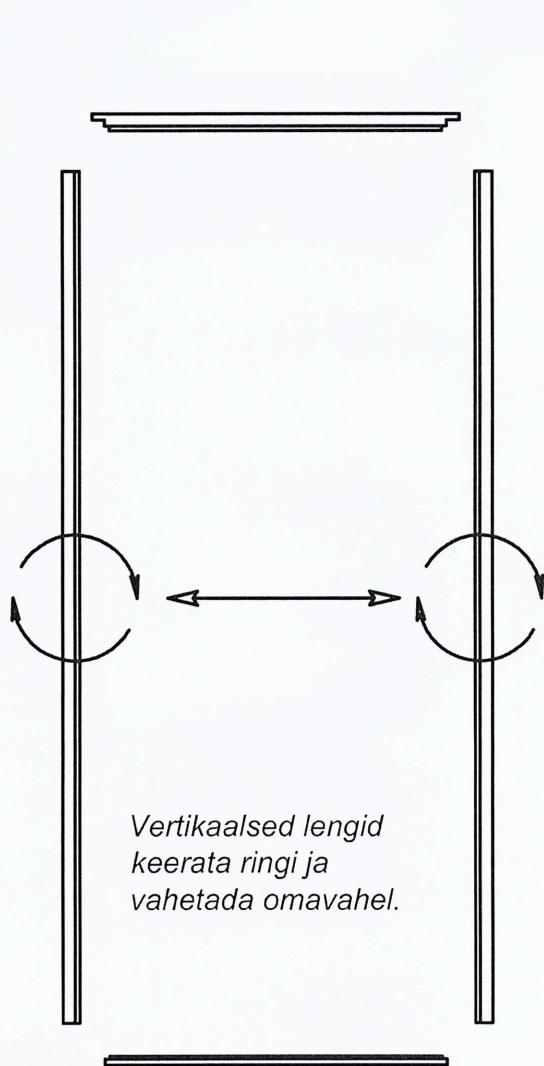
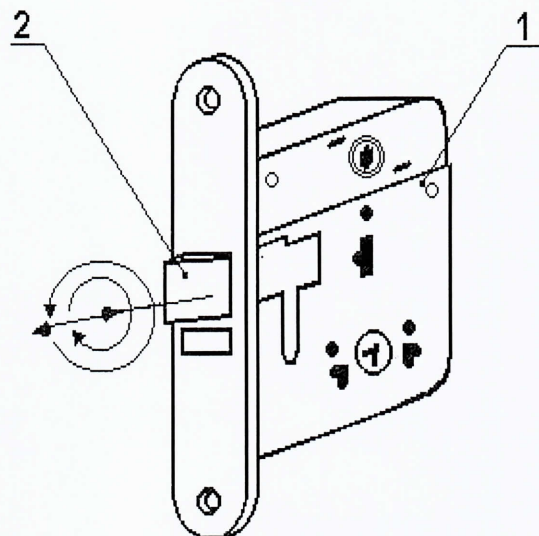


# Mantel siseukse käelisuse vahetamine



Ukseleht keerata ringi ja vahetada ukselehe ülemine ja alumine ots omavahel.

Lukk 2014 (pos 1) eemaldada lukupesast ja keerata 180 kraadi lukuplaadi suhtes, sobitada tagasi pesasse ning kinnitada uuesti kruvidega.  
Lukul tõmmata tuulekeel (Pos2.) pisut välja ja keerata 180 kraadi ning seejärel lasta tagasi oma pesasse.



Kirjeldatud viisil saab vahetada uste käelisust:

mis on kõrgusega M 20 või M 21. Erimõõte selliselt keerata ei saa.  
kui ukselehe dekoreering on sümmeetriline  
kui ukselehel on sümmeetriline klaasi paigutus  
kui ukseleht on sümmeetrilised hinged FT-65 (NTR110-30 hingede korral peab vahetama lisaks ka hinged)