

TULETÖKKE SISEUKSE PAIGALDUS- JA HOOLDUSJUHEND.

PALOVARMAN SISÄ-OVEN ASENNUS- JA HUOLTOOHJEET.

INSTALLATION AND MAINTENANCE INSTRUCTIONS OF INTERIOR FIRE DOORS.

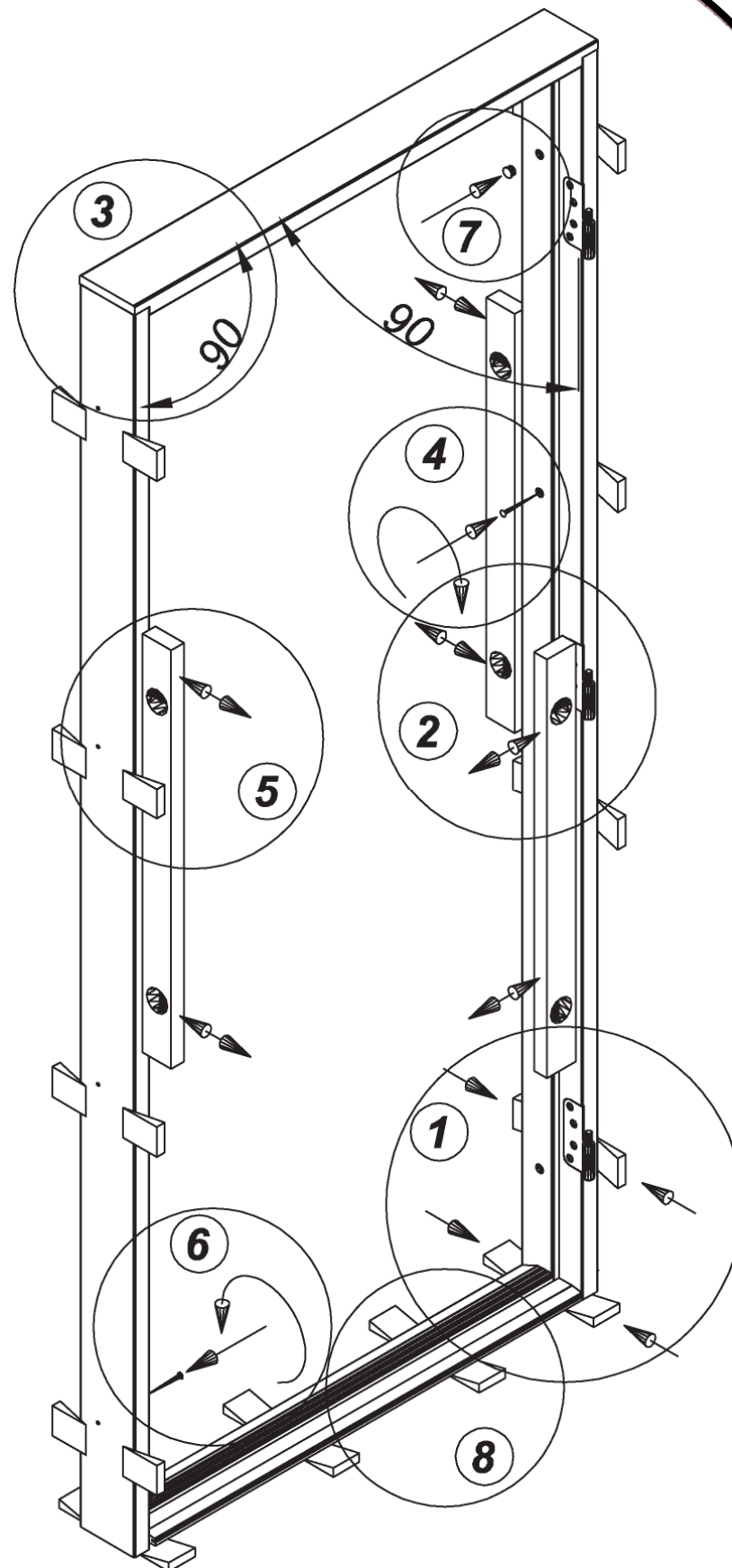
УСТАНОВКА ПРОТИВОПОЖАРНЫХ ВНУТРЕННИХ ДВЕРЕЙ. РУКОВОДСТВО ПО УСТАНОВКЕ И УХОДУ

BRUKSANVISNINGAR FÖR MONTERING OCH SKÖTSEL AV BRANDÖRR FÖR INOMHUSBRUK.

Toote ID nr / Product ID nr / Tuotteen ID nr / Produktens ID nummer / ID номер продукта:

Paigaldaja/ Installer / Asennusohjelma / Monterare / Инсталлятор:

Paigaldus aeg / Installation time / asennuksen aikana / Tiden för monteringen / Время установки:



AS Viljandi Aken Ja Uks
Reg nr.10052966
Address: Puidu 6, Viljandi, ESTONIA 71020
Tel. 43 30 610
Fax 43 30 613
vau@vau.ee
www.vau.ee

TULETÖKKE SISEUKSE PAIGALDUS- JA HOOLDUSJUHEND.

Toote garantii aluseks on Garantitingimused AS Viljandi Aken ja Uks poolt müüdavatele ustele ja akendele.

- Uks on kasutamiseks köetavate töö- ja eluruumide tuletõkkesektsioonide vaheliste avade sulgemiseks.
- Eraldatavate ruumide temperatuuride erinevus ei tohi olla üle 5 °C.
- Lubatud ei ole toote muutmise ja sisselõigete tegemine. Vajadusel konsulteerige tehase esindajaga.
- Uksi ei või ladustada külmasse ja niiskesse tingimustes.
- Toode ei tohi viimastada otse maapinnale või betoonile, vaid tugevale ja tasapinnalisele alusele.
- Uksi ei tohi paigaldada enne, kui hoone on välisavald suletud ning hoone on eemaldatud liigne niiskus. Ehituslik niiskus võib uksi rikkuda.
- Remonttööde ajaks tuleks uks katta ehituspapi või kilega, et vältida ukse kahjustumist viimistlustööde ajal.

Paigaldamine

1. Enne ukse paigaldamist kontrollige ukse sobivust paigaldusavasse. Ukseava mõõtmisel kontrollige paigaldusava suurust ja täisnurksust. Paigaldusava peab olema ukseleongi välismõõtudest 10-50 mm suurem.
2. Kontrollige enne paigaldamist toote kvaliteeti ja vastavust tellimusele.
3. Eemaldage ukseleht lengist.
4. Tõstke lenn avasse ja fikseerige puidust kiiludega (1). Kiilud paigaldage kinnituskruvide lähedale ja vajadusel lävepaku alla (8).
5. Kasutades vesiloodi ja mõõdulinti, kontrollige et paigaldatav lenn oleks loodis (2) ja nurgad täisnurksed (3).
6. Märkige kinnituskohad seinale. Soovitav paigaldus kruvidega Ø 6 x 110. Kui paigaldusava on väiksem kui 10 mm võib kasutada paigalduseks kruve mõõtudega 6 x 90, tingimusel, et kasutatakse metall-tüüblit Ø 8 x 60 mm. Eemaldage lenn, puurige tüübliaavad ja paigaldage tüüblid puuritud avadesse. Puitkonstruktsioonide puhul jätta märkimine ja avade puurimine vahele.
7. Ettemärkimise korral korrake punkte 4 ja 5.
8. Kinnitage hingedega vertikaalne lenn tugevalt sein külge (4), olles eelnevalt veendunud, et lenn on paigaldatud sirgelt. Seda saab kontrollida pika sirge lati või pika loodiga.
9. Paigaldage ukseleht lenni küljes olevate hingede külge ja kontrollige ukselehte ja loodiga (5), et vastusepoolne lenn oleks paigas. Kui uks sulgub ning avaneb probleemideta, kinnitage ka vastusepoolne lenn tugevalt sein külge (6).
10. Kontrollige, et käiguvahe ukselehte ja lennide vahel oleks (2,5 ± 1,5 mm) perimeetris võrdne.
11. Vajadusel reguleerige hingedest käiguvahe suurust.
12. Ukse tihedamaks sulgemiseks reguleerige lukuvastust.
13. Paigaldage lenni kruviaukudesse plastkorgid (7), mis on lisatud pakendisse.
14. Täitke sein ja ukselehti paigaldusvahe kivivillaga, mille tihedus on vähemalt 30 kg/m³, ja katke katteliistuga või viimistlege paled ukselehtideni. Paled viimistlemisel kaitske lenge ja ukselehte vigastuste eest.
15. Paigaldage uksele vajalikud lisafurnitureid: käepidemed, lukukatted jne.

- ✓ Pidevas kasutuses olev tuletõkkeuks peab sulguma automaatselt, selleks kasutatakse isesulgumismehhanismi, mis on mõeldud 80 kg ja raskema ukselehte sulgemiseks. Sulgemisseadet ei kasutata lukustatuna peetavail ustel.
- ✓ Kipsplaadist sein puhul tuleb sein nurgad tugevdada jäikuselementidega.

Ukse hooldamine

- Kontrollige regulaarselt luku, hingede ja käepideme kinnitust ja korrasolekut. Vajadusel kinnitage kruve või vahetage kulunud ja/või vigastatud komponendid välja. Vajadusel õlitage lukku ja hingesid, milleks kasutage selleks ettenähtud õlisid.
- Kontrollige, et ühtegi seadet, mis võiks ukse toimivust mõjutada, ei ole kõrvaldatud ega lisatud.
- Kontrollige ukse sulgumist, kõik olemasolevad sulgurid peavad fikseeruma nõutavas asendis ja tihendid liibuma.
- Kontrollige, et kõik komponendid on turvaliselt kinnitatud ja tihenditel ega isolatsioonimaterjalidel ei ole kahjustusi.
- Uste puhastamiseks võib kasutada vett ja pehmet lappi. Suurema mustuse korral võib pesuveele lisada pesuvahendit. **Puhastamiseks ei tohi kasutada lahusteid ja abrasiivseid puhastusvahendeid.**
- Klaaspindu puhastage selleks ettenähtud pesuvahenditega. Puhastusvahendi etiketilt kontrollige, et see ei kahjustaks viimistletud pindu.

Regulaarselt hooldatud toote korral lubatud kõrvalekalded:

- Ukselehte kõverus kuni 2 mm/1 m kohta.
- Ukselehti (piida) laiuses kõverus kuni 1 mm/1 m kohta.
- Ukselehte diagonaalide erinevus kuni 2 mm.
- Värvitud pinna kvaliteet, kontrollitult visuaalselt 1-2 m kauguselt selja tagant langeva valgusega.

